



Reservedelsliste OPUS 1-090DW Plejeseng



Produktlinje:



Indhold

Plejeseng OPUS 1-090DW

Splittegninger	3
Placering af mærkater	13
Ledningsføring og elektriske komponenter	17



able nordic a/s
Mågevej 16
8370 Hadsten
Danmark

©2020 able nordic a/s

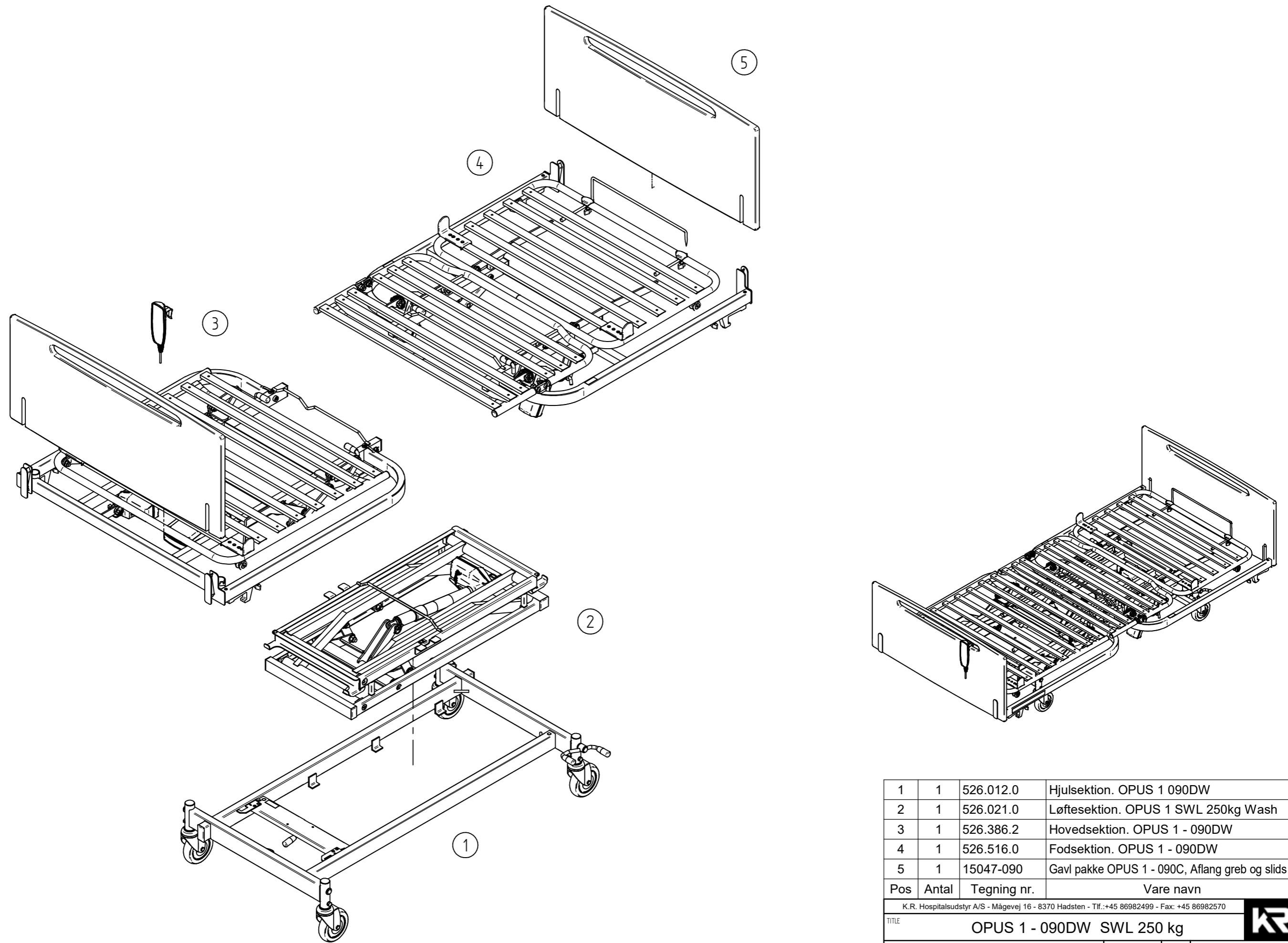
Kopiering, gengivelse eller ændring af denne brugsanvisning eller dele heraf er, i henhold til gældende dansk lov, ikke tilladt uden forudgående aftale med able nordic a/s.

Denne produktserie er testet og akkrediteret i henhold til standard EN 60601-2-52.

Denne produktserie har gennemgået en risikoenalyse i henhold til standard EN ISO 14971.

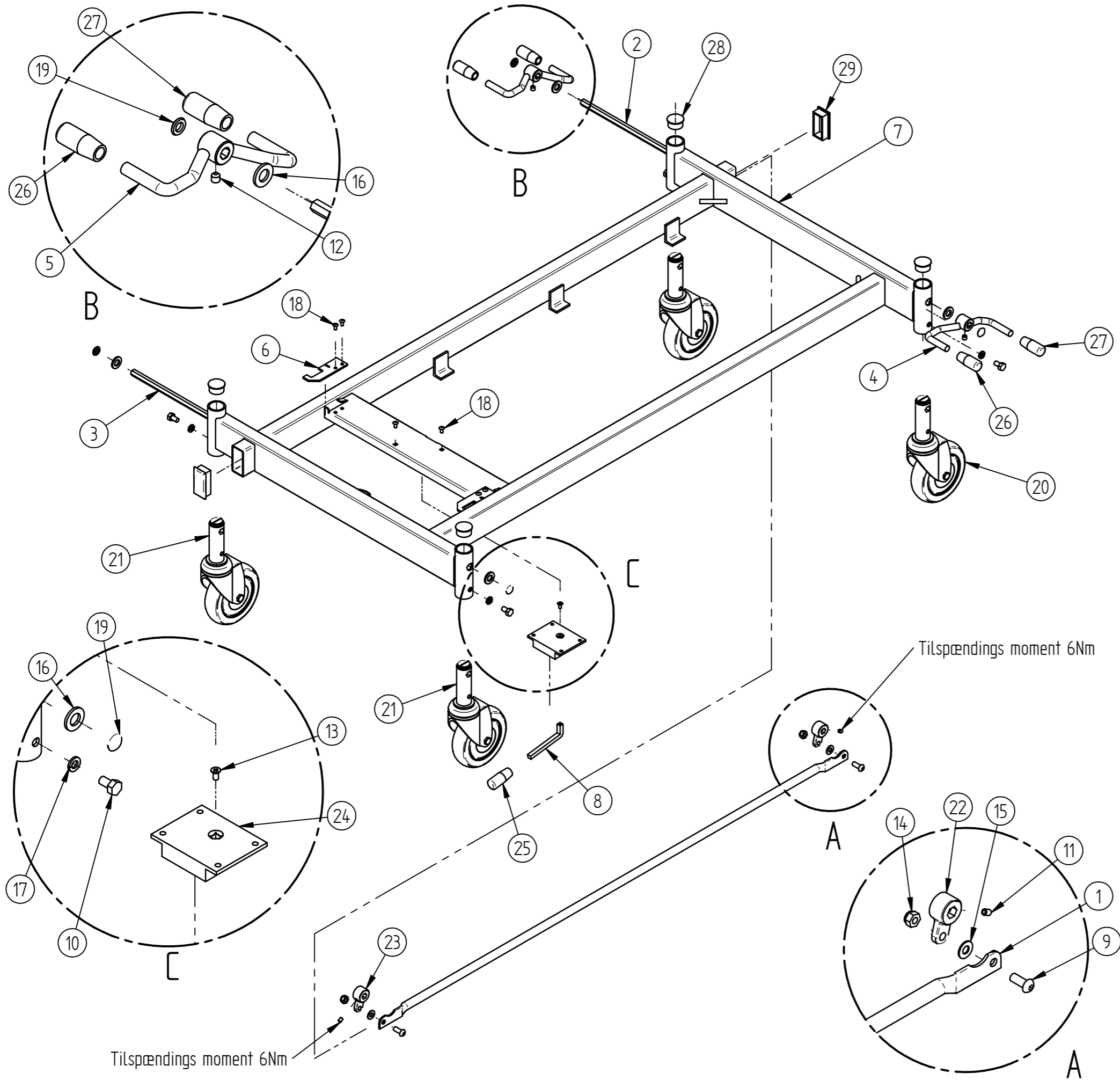
Denne produktserie opfylder kravene i Direktiv 93/42/EEC om medicinsk udstyr og Direktiv 2007/47/EC.

able nordic a/s tager forbehold for trykfejl.



1	1	526.012.0	Hjulsektion. OPUS 1 090DW
2	1	526.021.0	Løftesektion. OPUS 1 SWL 250kg Wash
3	1	526.386.2	Hovedsektion. OPUS 1 - 090DW
4	1	526.516.0	Fodsektion. OPUS 1 - 090DW
5	1	15047-090	Gavl pakke OPUS 1 - 090C, Aflang greb og slids
Pos	Antal	Tegning nr.	Vare navn
K.R. Hospitalsudstyr A/S - Mågevej 16 - 8370 Hadsten - Tlf.:+45 86982499 - Fax: +45 86982570			
TITLE			OPUS 1 - 090DW SWL 250 kg
DWG NO		1496-090DW	REV NO 02 A3 09-11-2020





Gælder for serie nr.:

xx.090T5DW.xxxx

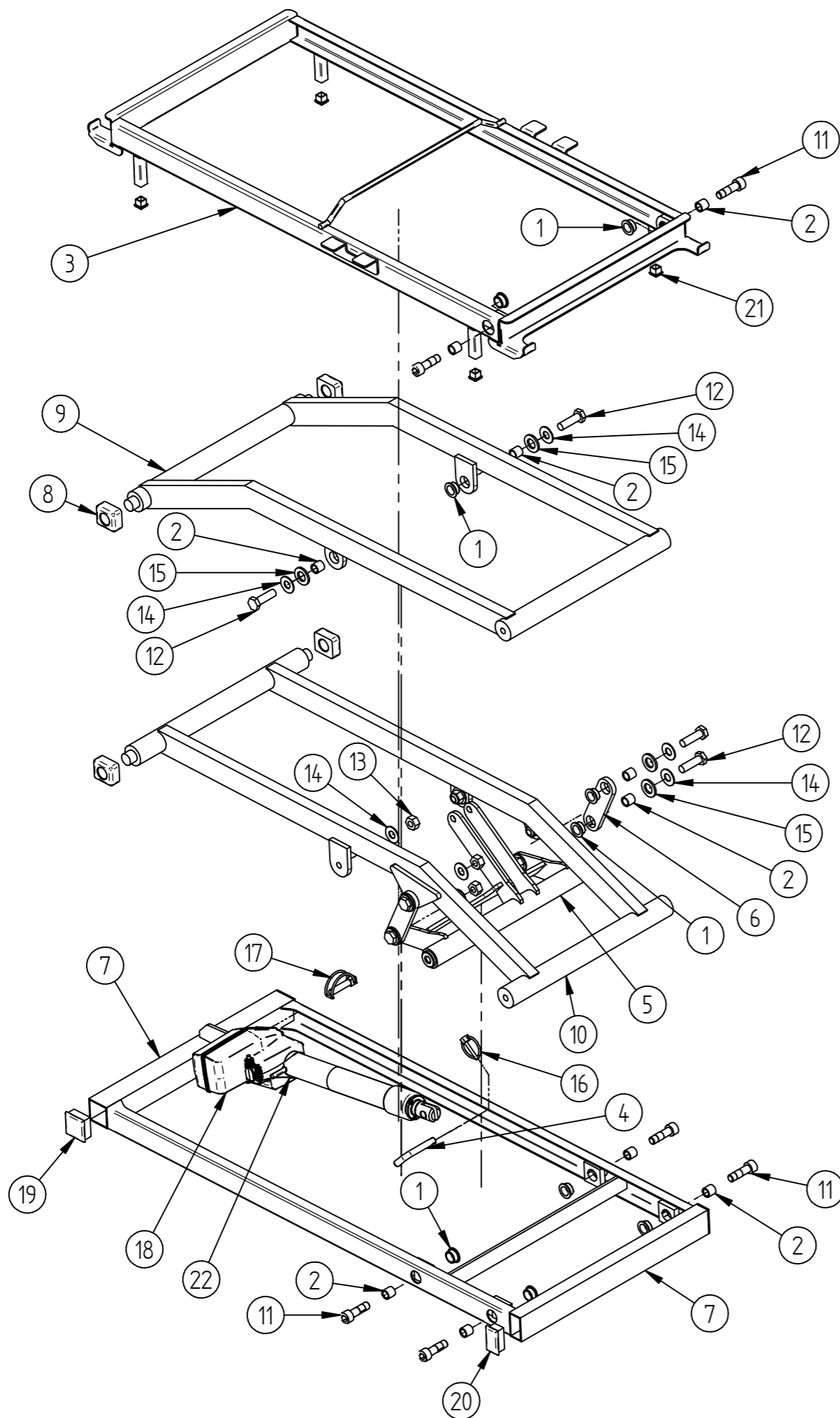
1	1	521.180.4	Forbindelsesstang ø16x(1234
2	1	522.181.4	Sekskantaksel Nv 11x761
3	1	522.182.4	Sekskantaksel Nv 11x711
4	1	522.185.2H	Bremsepedal, SV. Højre
5	1	522.185.2V	Bremsepedal,SV. Venstre
6	2	522.998.4	Transportbeslag 90x30x3
7	1	526.405.2	Underramme, Sv. OPUS1-K85,-85DW,-090DW
8	1	526.514.4	Greb f. Kuffertlås
9	2	940550	Insex skrue BH FZB M 8x20
10	4	941080	Stålsætskrue 8.8 FZB M8x14
11	2	941352	Stopskrue m/krater M 6x 8 ISO ISO4042 elzink blå
12	2	941362	Stopskrue m/krater D.916 M 8x 8 A2 ISO4029
13	1	941750	Gevindform. skrue UH M5x10 DIN7500M
14	2	942100	Låsemøtrik DIN985-8 FZB M8
15	2	942420	Plan skive FZB 8mm DIN522c
16	4	942530	Skive DIN125A nylon ø24/13x2,5
17	4	942537	Fjedersk. ø14,8x8,1x2 DIN127B FZB
18	6	944081	Popnitte stål 4,8 x 10
19	4	944170	Låseknop 10 mm
20	2	955311	Hjul 5" Te. m/centralbremse +retn.sp.
21	2	955312	Hjul 5" Te. m/centralbr. -retn.sp.
22	1	957035-B	Skiftearm 28mm SV 7/16"
23	1	957035-F	Skiftearm 28mm SV 7/16"
24	1	9655021	Kuffertlås 68x87 galv. Omvendt pal
25	1	965760	Liftgreb, ø21x50mm ø10mm
26	2	965772	Liftgreb, ø12mm - grøn
27	2	965774	Liftgreb, ø12mm - Rød
28	4	966390	Rørben ø32
29	2	967210	Rørben firkt. 60x30 - skarpkt.
Pos	Antal	Tegning nr.	Vare navn

K.R. Hospitalsudstyr A/S - Mågevej 16 - 8370 Hadsten - Tlf.:+45 86982499 - Fax: +45 86982570

TITLE Hjulsektion. OPUS 1 090DW

DWG NO 526.012.0 A3 24-03-2020





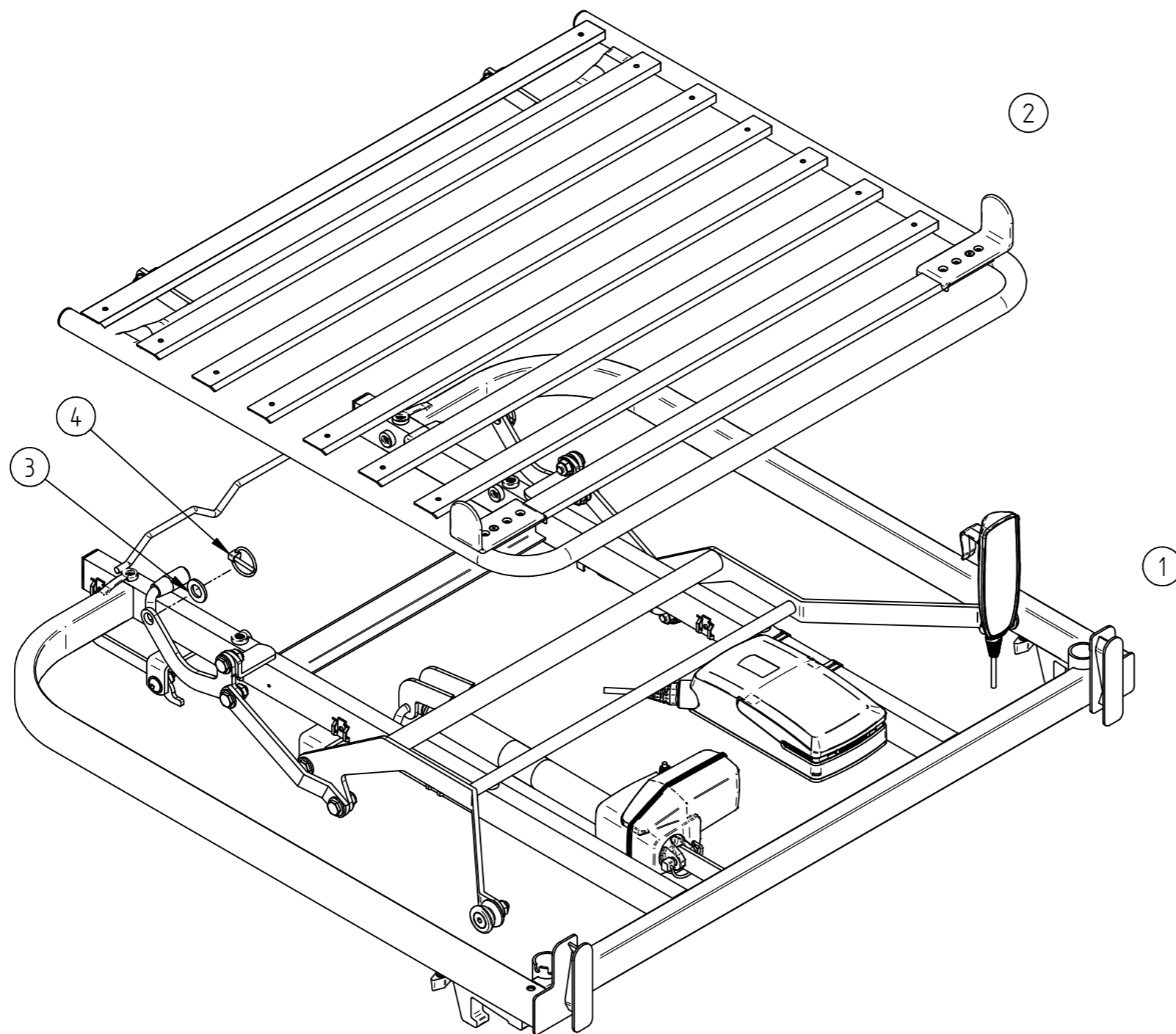
Gælder for serie nr.:
 xx.085T50W.xxxx
 xx.090T50W.xxxx
 xx.K85T50W.xxxx
 xx.435T50W.xxxx

1	12	400.133.4	Asi.bøsning ø20/16x11 (3x25)
2	12	400.146.4	Bøsning Rf. ø16/2-14,5
3	1	522.350.2	Overramme,sv.f.SAKS OPUS-1v09
4	1	522.401.4	Motorsplit ø10x56
5	1	526.351.2	Løfteaksel sv. f OPUS-1 8000N
6	2	526.354.4	Beslag 32/8x119 - 2 x ø20
7	1	526.371.2	Underramme, Sv. f. saks Wash 250Kg
8	4	526.378.4	Glideklods 18.5x35.2x40 -ø20 POM
9	1	6000200	Mobile Ydersaks
10	1	6000300	Mobile Indersaks
11	6	940425L	Insex skr.CH8.8 FZB M12x 40 precote 30
12	6	941170	Stålsætskrue 8.8 FZB M12 x 40
13	6	942120	Låsemøtrik DIN985-8 FZB M12
14	12	942440	Plan skive FZB 12mm DIN522C
15	6	942531	Skive DIN125A nylon ø30/17x3
16	1	943955	Ringsplit ø4,5 x 32mm m/bøjle
17	1	943960	Rørsplit 10,0 x 40mm m/bøjle
18	1	960468	Linak LA40 Højde IPx6W HP 8000N/250mm
19	2	966820	Rørben firk. 40x40
20	2	967150	Rørben firk. 45x25 - Spec.
21	4	967720-1	Dupsko, firk. 15x15, sort Nylon
22	1	9614958B	Snor, Hvid - Ø0,6mm
Pos	Antal	Tegning nr.	Vare navn

K.R. Hospitalsudstyr A/S - Mågevej 16 - 8370 Hadsten - Tlf.:+45 86982499 - Fax: +45 86982570

TITLE	Løftesektion. OPUS-1 SWL 250kg Wash		
DWG NO	526.021.0	A3	22-11-2019

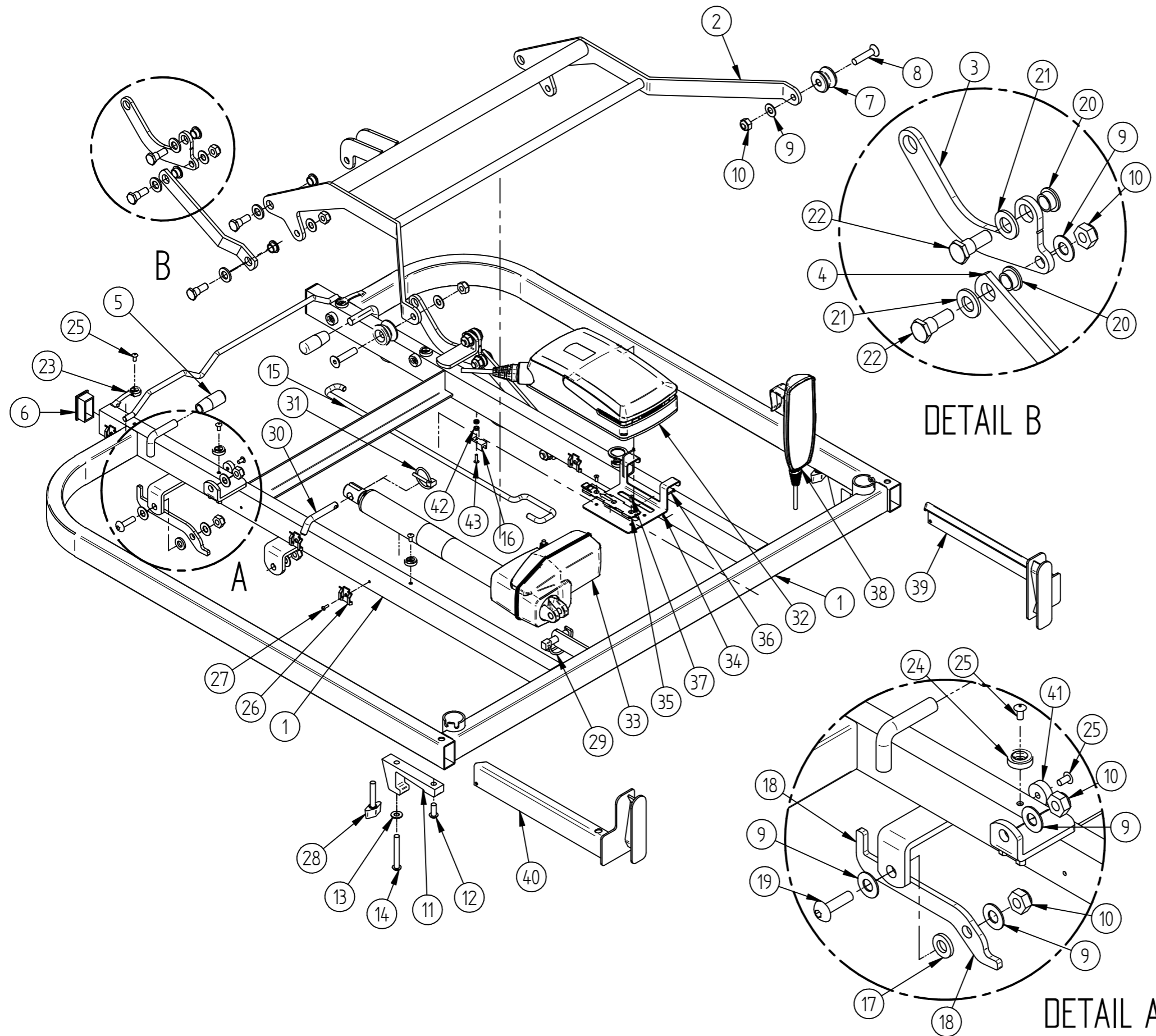




Gælder for serie nr.:
xx.090T5DW.xxxx

1	1	526.386.2-H	Hoveddel. OPUS 1 - 090DW
2	1	526.386.2-R	Rygdel. OPUS 1 - 090DW
3	1	942531	Skive DIN125A nylon ø30/17x3
4	1	943955	Ringsplit ø4,5 x 32mm m/bøjle
Pos	Antal	Tegning nr.	Vare navn
<small>K.R. Hospitalsudstyr A/S - Mågevej 16 - 8370 Hadsten - Tlf.:+45 86982499 - Fax: +45 86982570</small>			
TITLE			Hovedsektion. OPUS 1 - 090DW
DWG NO	526.386.2	REV NO	02 A3 07-07-2020

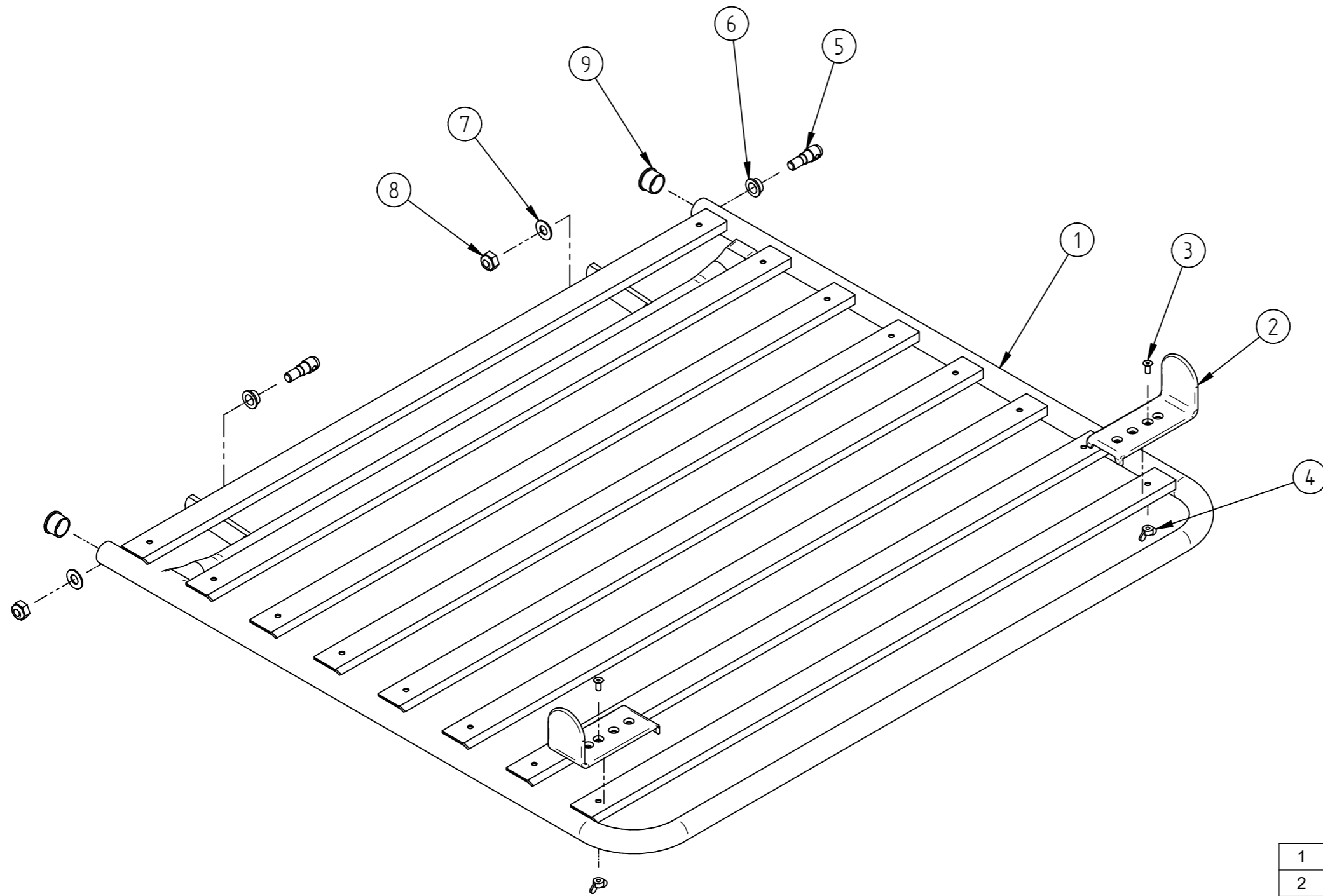




1	1	526.387.2	Overramme. Sv. Hovedende
2	1	526.407.2	Hovedgærdeaksel, sv.
3	2	521.910.4	Konsol 78,5x166x6mm
4	2	522.322.4	Beslag 25/6x22x(187) -2xø15,2
5	2	965772	Liftgreb, ø12mm - grøn
6	2	967150	Rørben firk. 45x25 - Spec.
7	2	495.230.4	POM Rulle ø35/10,5x25
8	2	940720	Insexskruer UH 8.8FZB M10x45
9	14	942430	Plan skive FZB 10mm DIN522C ø10,5/ø22x1,25
10	12	942110	Låsemøtrik DIN985-8 FZB M10
11	2	521.234.4	Gribeklods 20x47x117,5 f.OPUS-1
12	2	940550	Insex skrue BH FZB M 8x20
13	2	942420	Plan skive FZB 8mm DIN522c
14	2	940591	Rf. skrue BH M 8 x 60 ISO 7380
15	1	522.405.4	Støttestang Ø8 x 420
16	1	967447	Klemme ø8mm Plast
17	2	968000	Afst.stk. ø20/10,5 x 3
18	2	521.390.4	Beslag for gavlophæng
19	2	940620	Insex skrue BH FZB M10x 30
20	8	969080	Kræbebøsn. ø12x15x 8 (18x1,5)
21	8	942530	Skive DIN125A nylon ø24/13x2,5
22	8	521.231.4	Pasbolt ø12x11+M10x14, FZB
23	2	522.402.4	Ledningsholder, Sort PA
24	4	526.284.4	Afst.stk. ø20/5,0 x 6
25	10	944081	Popnitte stål 4,8 x 10
26	9	945320	Fladkabelholder TY8-H1
27	9	944020	Popnitte - 3,2 x 8,0
28	2	965605	Fløjskrue 32mm M8x45mm
29	1	943960	Rørsplit 10,0 x 40mm m/bøjle
30	1	522.401.4	Motorsplit ø10x56
31	1	943955	Ringsplit ø4,5 x 32mm m/bøjle
32	1	960469	Linak kontrolboks CO61 IPx6W
33	1	960462	Linak LA40 Ryg IPx6W
34	1	526.282.4	Konsol f. CO61
35	1	960465	Beslag for CO61 1015w1001
36	2	945212	Kabelbinder 2,6x200
37	2	944068	Popnitte 4 x 10 ALST 1,5-6,5 US
38	1	961431-4WP	Linak Håndbetj. HB85 f.OPUS-1&3
39	1	526.152.2V	Gavludtræk komplet Venstre
40	1	526.152.2H	Gavludtræk komplet Højre
41	4	526.283.4	Afst.stk. ø20/5,0 x 8
42	2	968704	Afst.stk. ø08/ø4,3x2,5 Sort
43	1	944030	Popnitte - 3,2 x 13,5 TSPD 412 BS

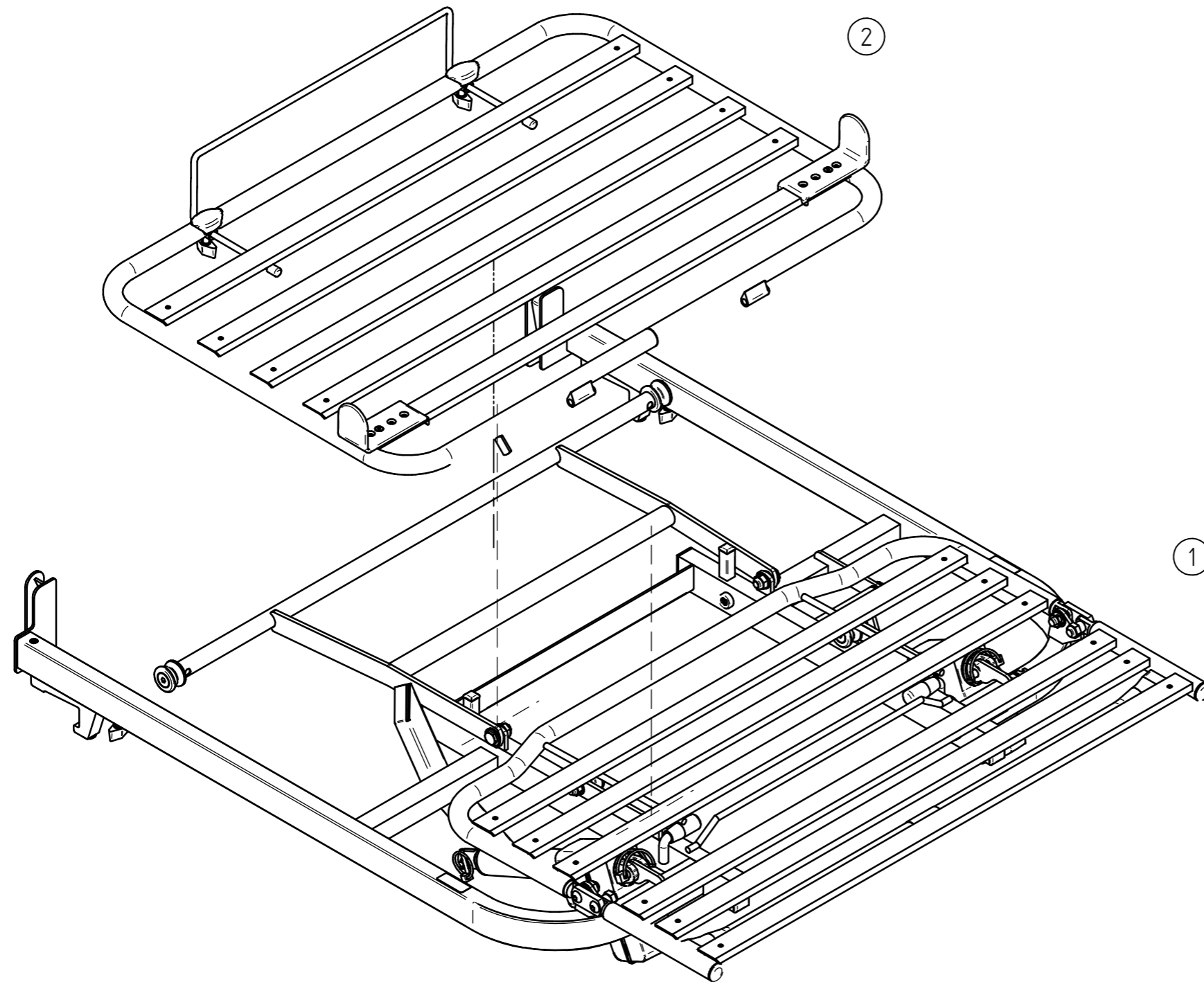
Pos	Antal	Tegning nr.	Vare navn
K.R. Hospitalsudstyr A/S - Mågevej 16 - 8370 Hadsten - Tlf.:+45 86982499 - Fax: +45 86982570			
TITLE		Hovedsektion. OPUS 1 - 090DW	
DWG NO	526.386.2	REV NO	02 A3 07-07-2020





1	1	522.944.2	Rygdel, sv.
2	2	526.270.4	Madrasstyr,Plast 4x52x114 H=64 4xø6
3	2	940665	Insex skrue UH FZB M5 x 12
4	2	941900	Fløjmotorik DIN315 M5mm PA6.6
5	2	522.346.4	Aksel ø14,5 x 41,5 FZB
6	2	969080	Kravebøsn. ø12x15x 8 (18x1,5)
7	2	942430	Plan skive FZB 10mm DIN522C ø10,5/ø22x1,25
8	2	942110	Låsemøtrik DIN985-8 FZB M10
9	2	966350	Rørben ø25
Pos	Antal	Tegning nr.	Vare navn
K.R. Hospitalsudstyr A/S - Mågevej 16 - 8370 Hadsten - Tlf.:+45 86982499 - Fax: +45 86982570			
TITLE		Hovedsektion. OPUS 1 - 090DW	
DWG NO	526.386.2	REV NO	02 A3 07-07-2020

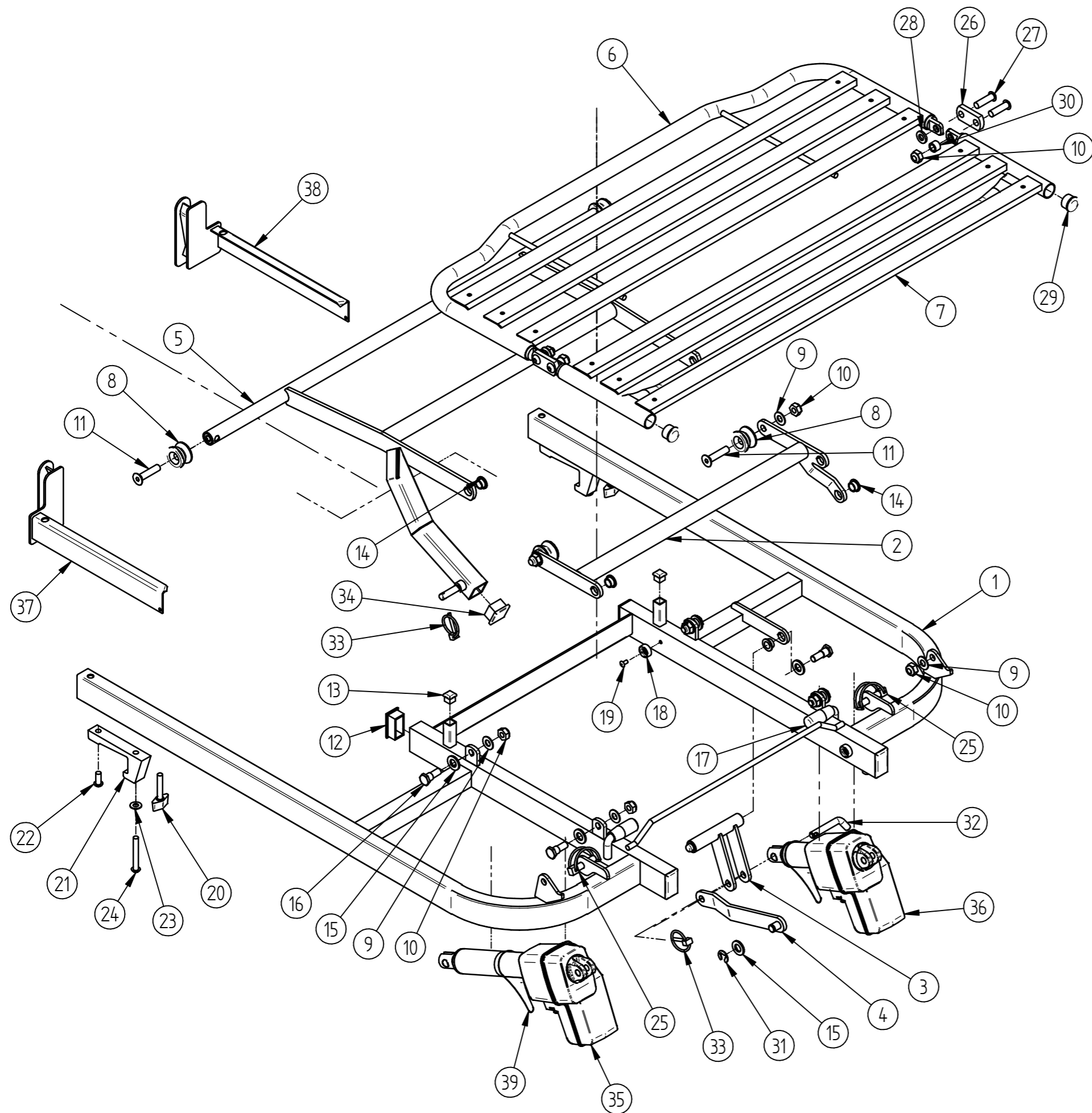




Gælder for serie nr.:
xx.090T5DW.xxxx

1	1	5265160-FOD	Foddel. OPUS 1 - 090DW
2	1	5265160-BEN	Bendel. OPUS 1 - 090DW
Pos	Antal	Tegning nr.	Vare navn
<small>K.R. Hospitalsudstyr A/S - Mågevej 16 - 8370 Hadsten - Tlf.:+45 86982499 - Fax: +45 86982570</small>			
TITLE			Fodsektion. OPUS 1 - 090DW
DWG NO		526.516.0	A3 12-11-2020

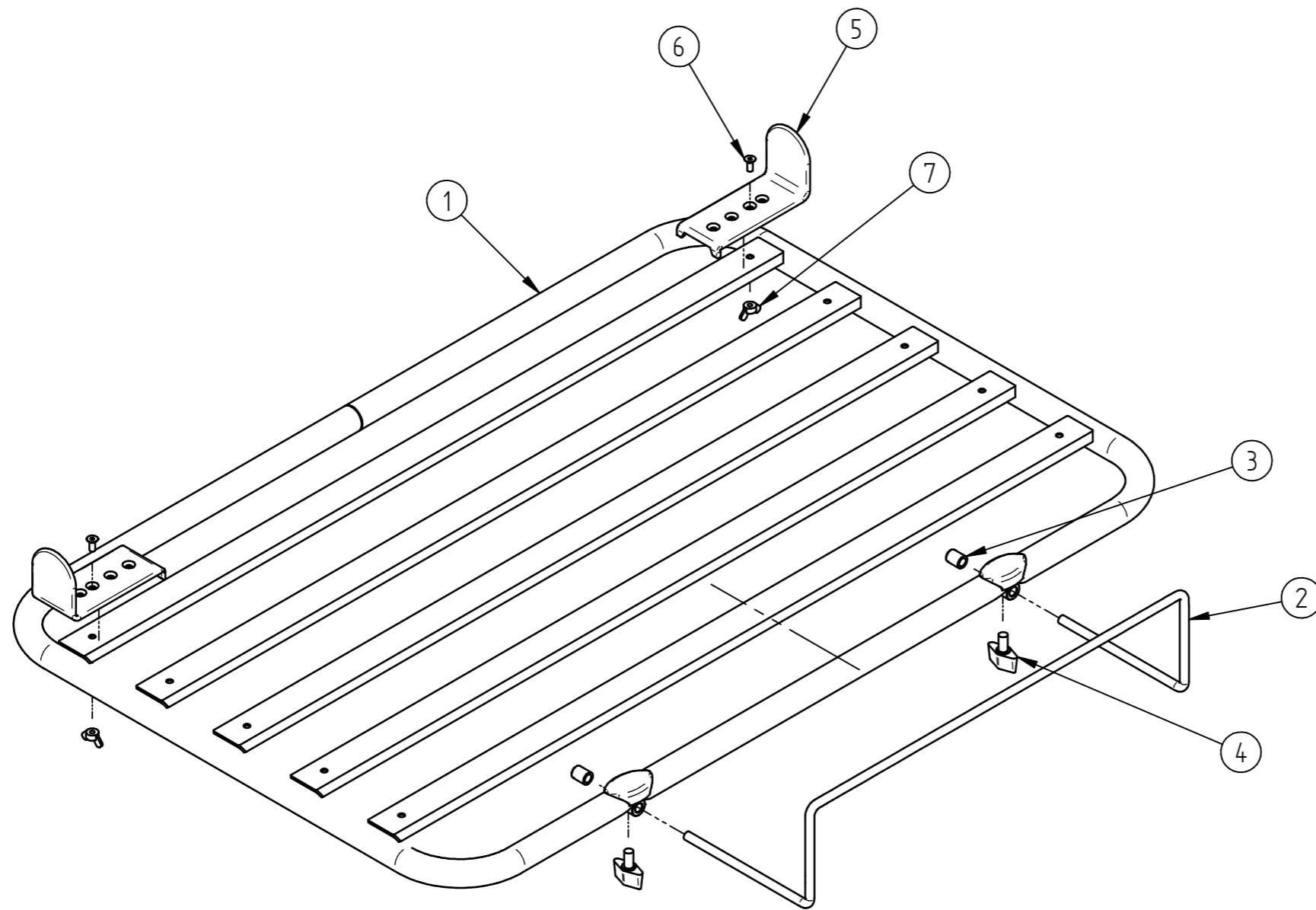




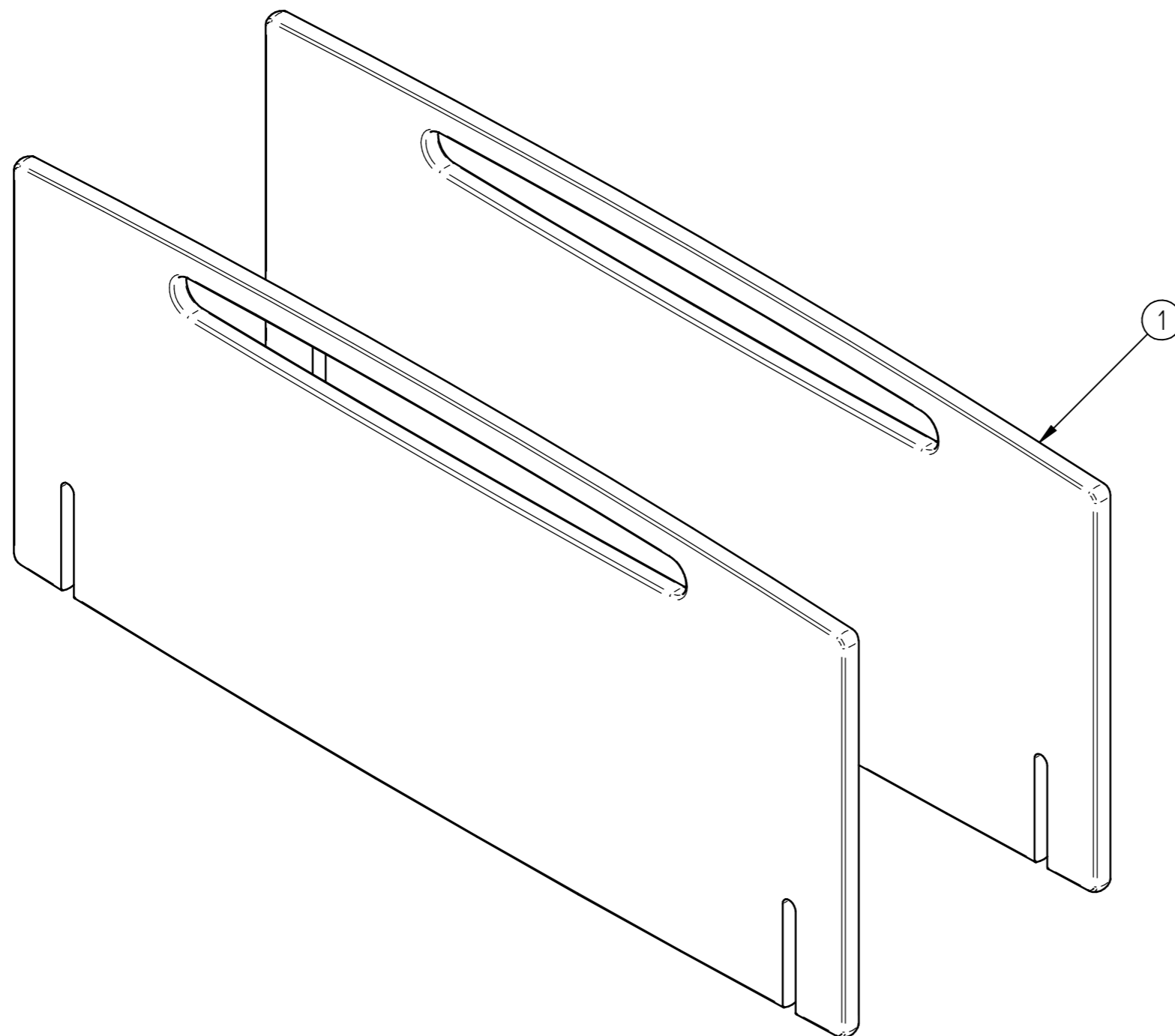
1	1	526.193.2	Overramme, Benende, SV
2	1	522.330.2	Lårdelsaksel sv.
3	1	522.304.2	Vippeaksel, SV.
4	1	522.317.2	Lænkeled, sv. f. Lårdelsaksel
5	1	522.935.2	Fodendeaksel,sv. f. OPUS
6	1	526.231.2	Lårdel, sv. f. OPUS-1 090C
7	1	522.970.2	Sædedel, sv. opkl. f. OPUS 1
8	4	495.230.4	POM Rulle ø35/10,5x25
9	8	942430	Plan skive FZB 10mm DIN522C ø10,5/ø22x1,25
10	10	942110	Låsemøtrik DIN985-8 FZB M10
11	4	940720	Insexskruer UH 8.8FZB M10x45
12	4	967150	Rørben firkt. 45x25 - Spec.
13	2	967720-1	Dupsko, firkt 15x15, sort Nylon
14	7	969080	Kræbebøsn. ø12x15x 8 (18x1,5)
15	6	942530	Skive DIN125A nylon ø24/13x2,5
16	5	521.231.4	Pasbolt ø12x11+M10x14, FZB
17	2	965774	Liftgreb, ø12mm - Rød
18	4	526.283.4	Afst.stk. ø20/5,0 x 8
19	4	944081	Popnitte stål 4,8 x 10
20	2	965605	Fløjskrue 32mm M8x45mm
21	2	521.234.4	Gribeklods 20x47x117,5 f.OPUS-1
22	2	940550	Insex skrue BH FZB M 8x20
23	2	942420	Plan skive FZB 8mm DIN522c
24	2	940591	Rf. skrue BH M 8 x 60 ISO 7380
25	2	943960	Rørsplit 10,0 x 40mm m/bøjle
26	2	521.426.4	PA Beslag 25/8x52 -ø10,5
27	4	940630	Skrue BH FZB M10x 35 ISO7380
28	2	968000	Afst.stk. ø20/10,5 x 3
29	2	966350	Rørben ø25
30	2	968875	Afst.stk. ø15/ø10,5 x 10
31	1	942601	Låseskive DIN 6799 ø10 Rustfri
32	1	522.401.4	Motorsplit ø10x56
33	2	943955	Ringsplit ø4,5 x 32mm m/bøjle
34	1	967048	Rørben firkt. 28x28 - skarpkt.
35	1	960461	Linak LA40 Fod IPx6W
36	1	960463	Linak LA40 Lår IPx6W
37	1	526.152.2V	Gavludtræk komplet Venstre
38	1	526.152.2H	Gavludtræk komplet Højre
39	2	9614958B	Snor, Hvid - Ø0,6mm

Pos	Antal	Tegning nr.	Vare navn
K.R. Hospitalsudstyr A/S - Mågevej 16 - 8370 Hadsten - Tlf.:+45 86982499 - Fax: +45 86982570			
TITLE			Fodsektion. OPUS 1 - 090DW
DWG NO			526.516.0
			A3 12-11-2020

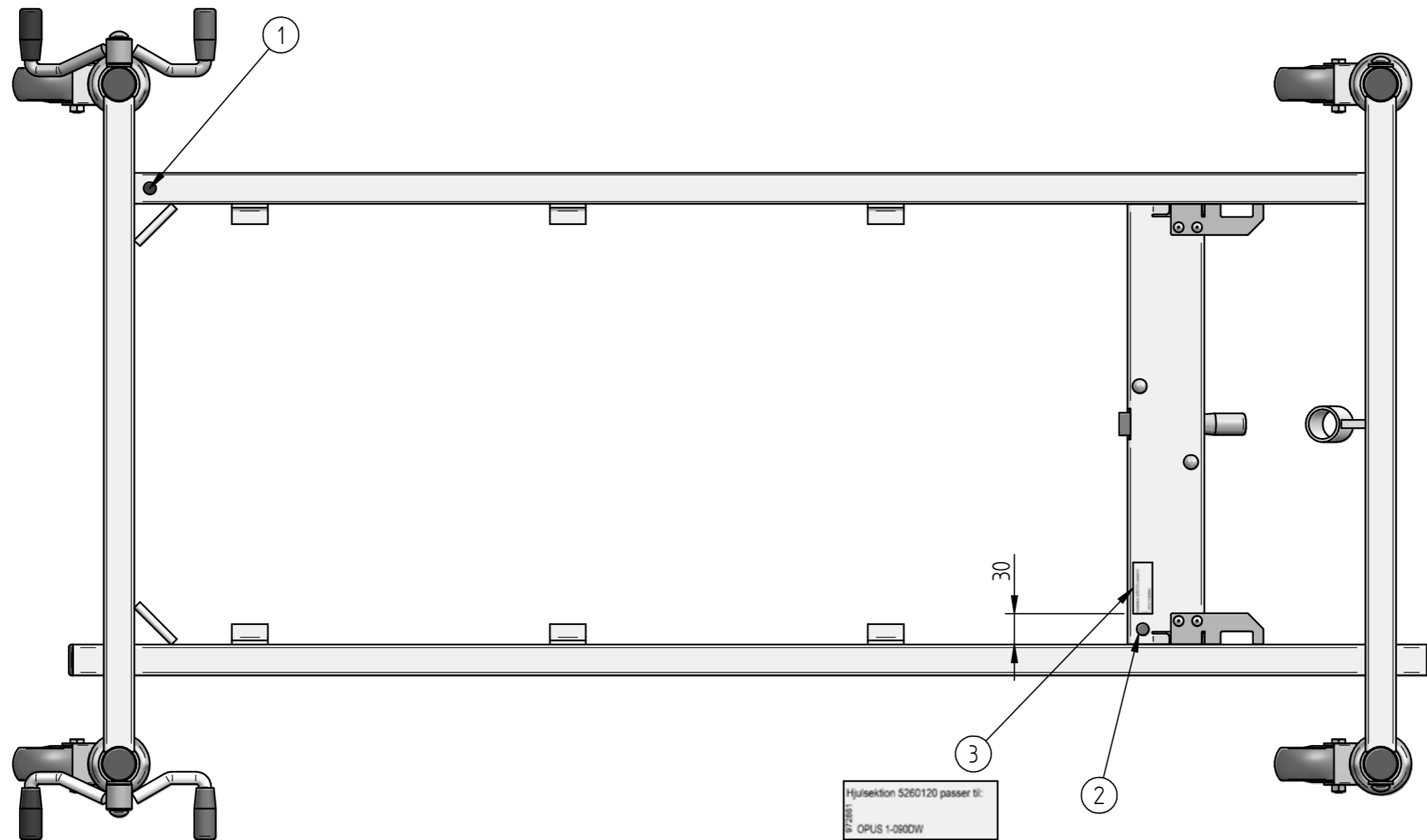




1	1	526.235.2	Foddel, sv.
2	1	521.369.4	Madrasstyr, Rf. ø8x460 OPUS
3	2	967520	Dupsko ø 8
4	2	965600	Fløjskrue 32mm M8x16mm
5	2	526.270.4	Madrasstyr, Plast 4x52x114 H=64 4xø6
6	2	940665	Insex skrue UH FZB M5 x 12
7	2	941900	Fløj møtrik DIN315 M5mm PA6.6
Pos	Antal	Tegning nr.	Vare navn
K.R. Hospitalsudstyr A/S - Mågevej 16 - 8370 Hadsten - Tlf.: +45 86982499 - Fax: +45 86982570			
TITLE			KR
DWG NO			Fodsektion. OPUS 1 - 090DW
526.516.0		A3	12-11-2020

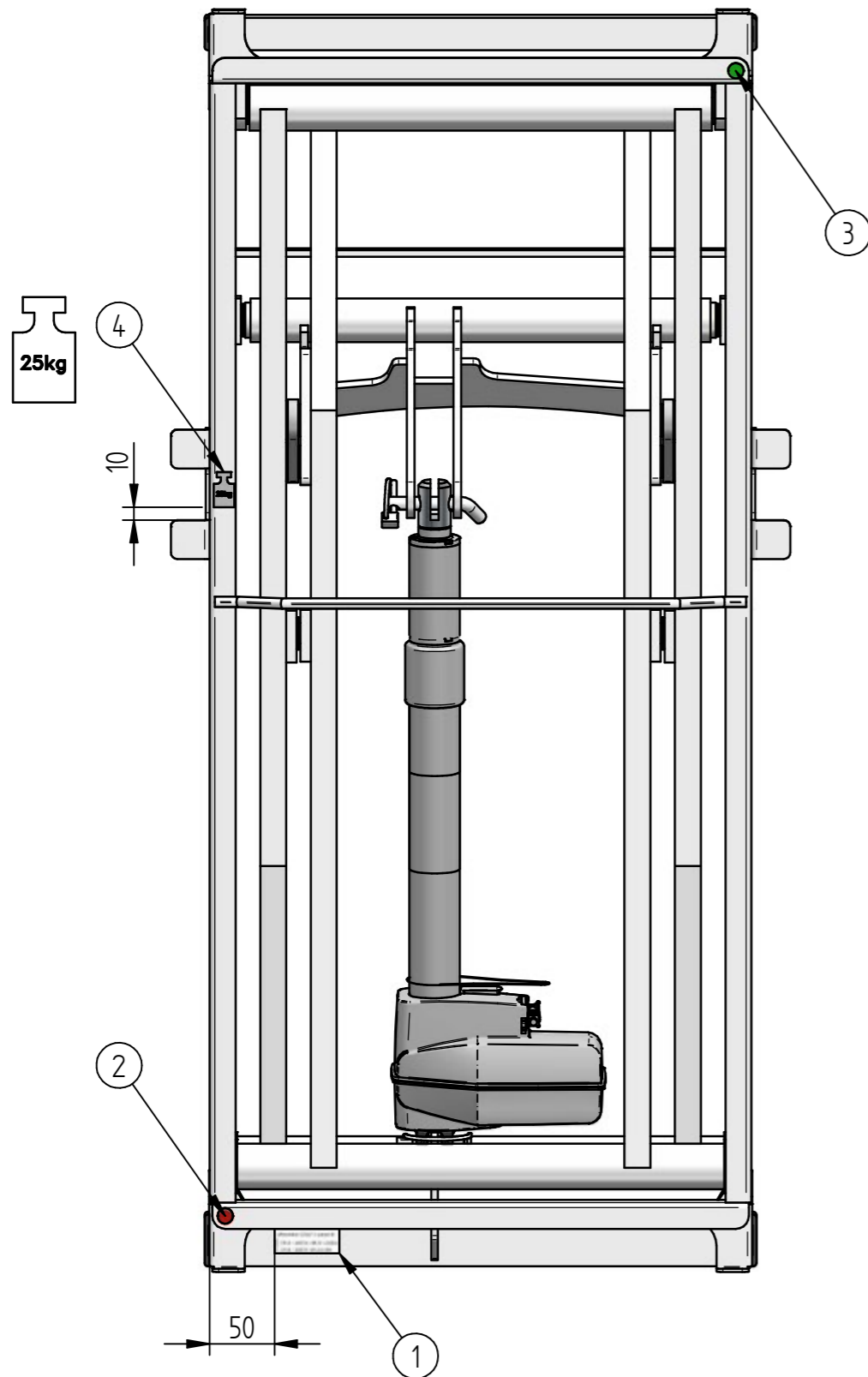


1	2	526.115.4	MDF gavl m/bue og greb 090C
Pos	Antal	Tegning nr.	Vare navn
<small>K.R. Hospitalsudstyr A/S - Mågevej 16 - 8370 Hadsten - Tlf.: +45 86982499 - Fax: +45 86982570</small>			
TITLE			KR
Gavl pakke OPUS 1 - 090C, Aflang greb og slids			
DWG NO		15047-090	A3 01-11-2019

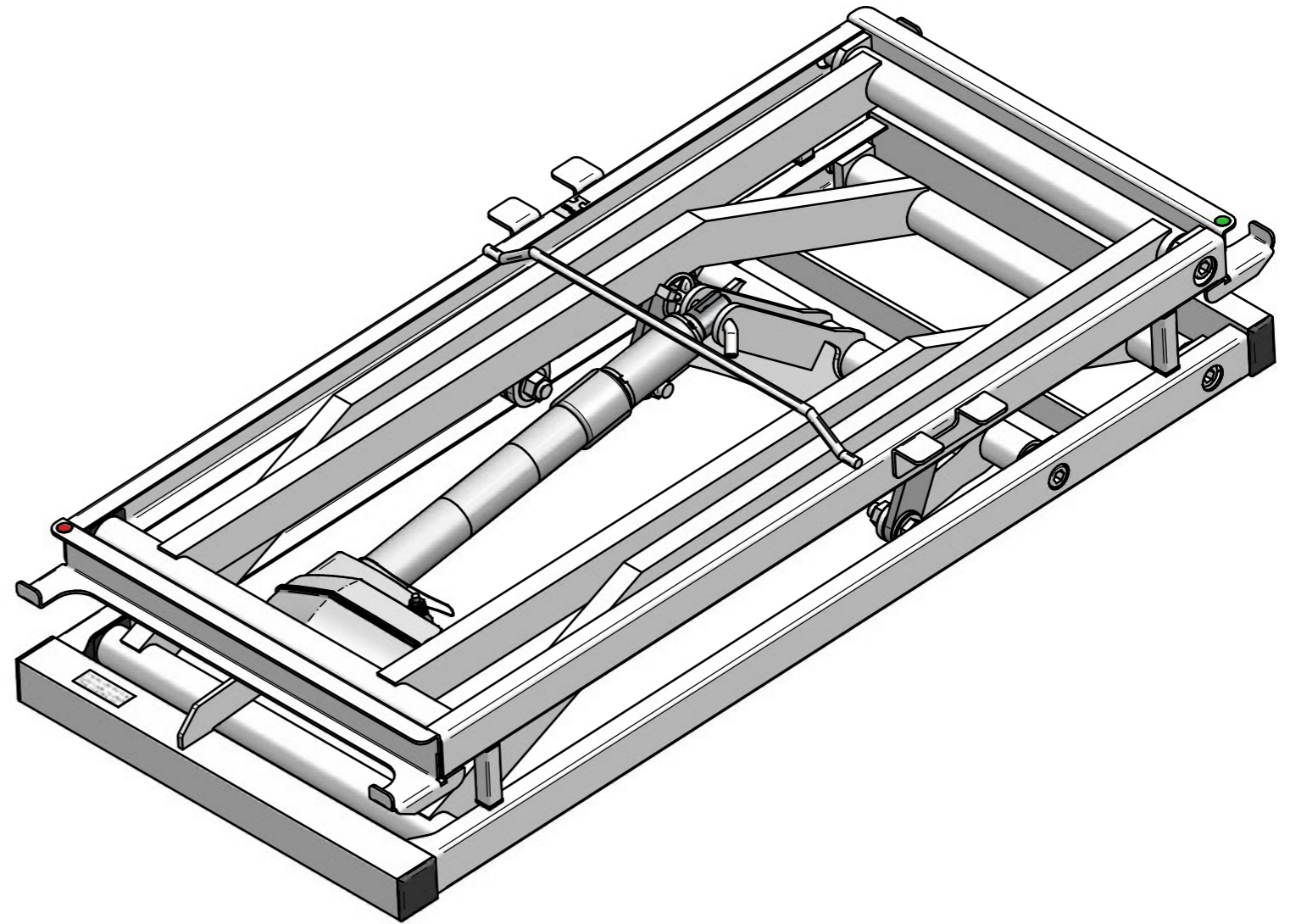


Hjulsektion 5260120 passer til:
972861
OPUS 1-090DW

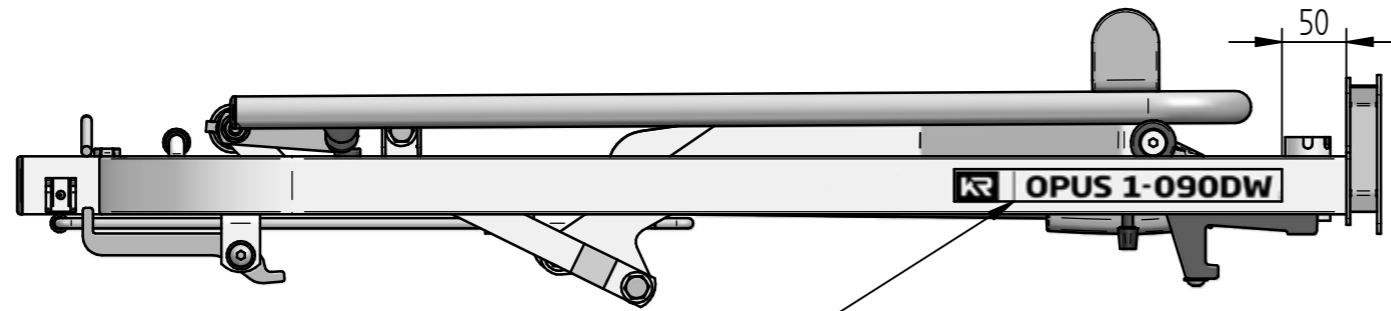
1	1	972920R	Rød mærke ø12
2	1	972920G	Grøn mærke ø12
3	1	972861	Sektion mærkat
Pos	Antal	Tegning nr.	Vare navn
K.R. Hospitalsudstyr A/S - Mågevej 16 - 8370 Hadsten - Tlf.: +45 86982499 - Fax: +45 86982570			
TITLE			KR
Hjulsektion. OPUS 1 090DW			
DWG NO	526.012.0	A3	26-11-2019



Løftesektion 5260210 passer til:
 OPUS 1-K85DW, OPUS 1-085DW
 OPUS 1-090DW, OPUS S-DW

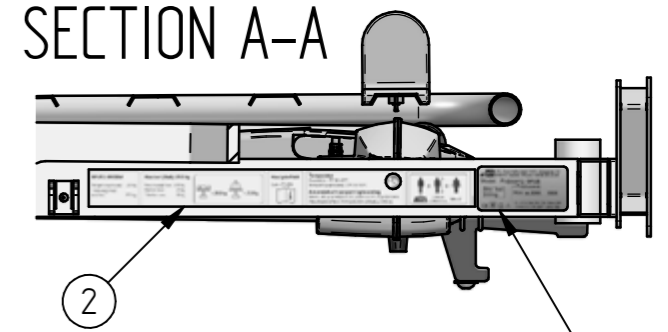


1	1	972858	Sektions mærkat
2	1	972920R	Rød mærke ø12
3	1	972920G	Grøn mærke ø12
4	1	972994	Vægtsymbol 25kg
Pos	Antal	Tegning nr.	Vare navn
K.R. Hospitalsudstyr A/S - Mågevej 16 - 8370 Hadsten - Tlf.: +45 86982499 - Fax: +45 86982570			
TITLE			KR
Løftesektion. OPUS-1 SWL 250kg Wash			
DWG NO		526.021.0	A3 22-11-2019

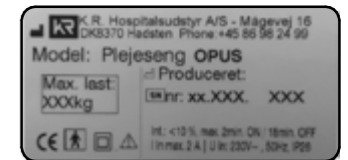


Sættes på begge sider 5

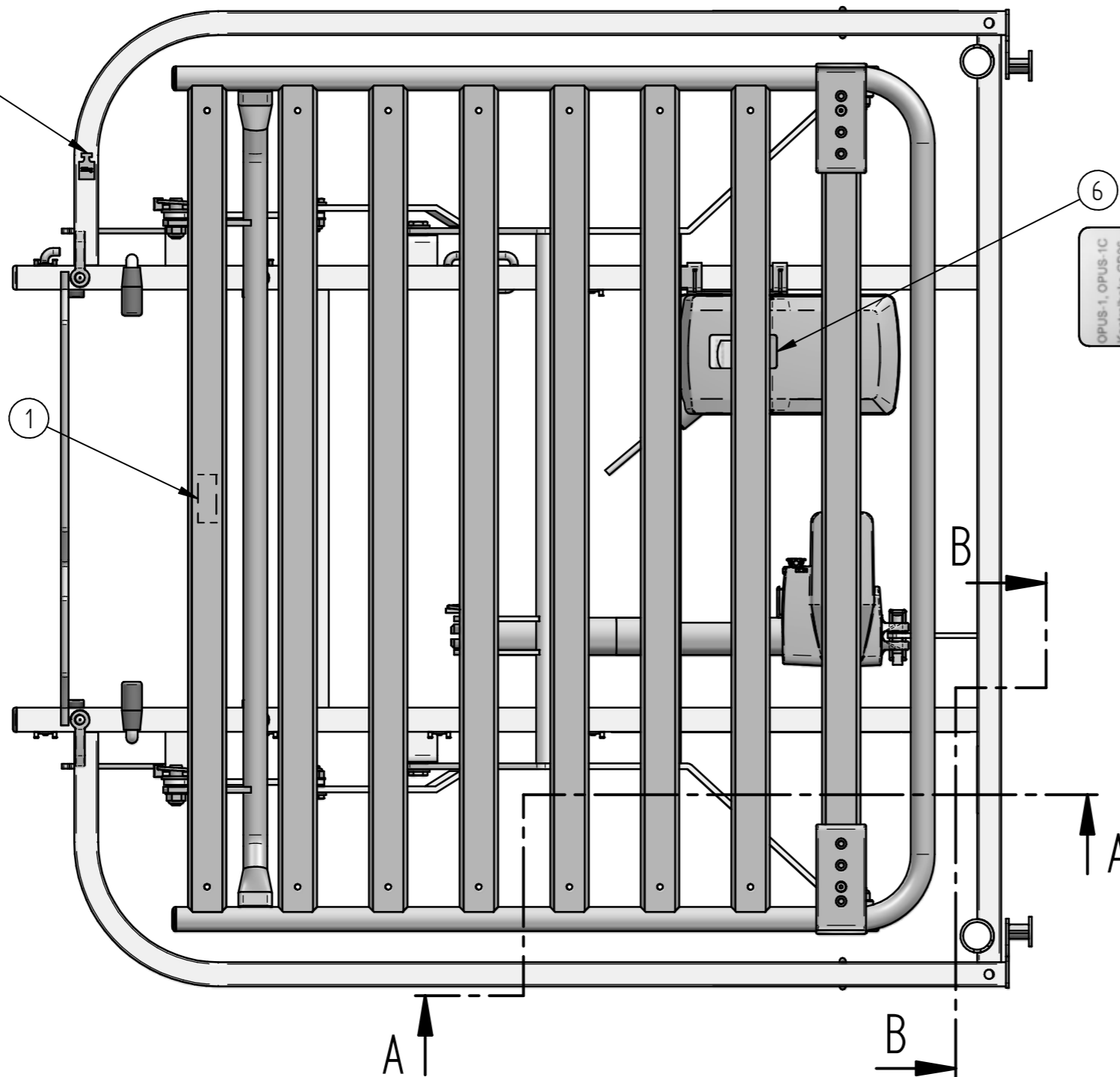
SECTION A-A



OPUS 1-090DW	Max last (SWL): 250 kg	Max lydeffekt	Temperatur
Sengens egen vægt: 221 kg total vægt med max last: 371 kg	Personvægt max: 200 kg Madras max: 20 kg Tilbehør max: 30 kg	LwA = 53 dBA	Anvendelse: -5°C til +40°C Transport og opbevaring: -30°C til +50°C
			Anvendelse/transport/opbevaring Relativ luftfugtighed (RH): 15% til 90% @ 30°C, ingen kondens. Atmosfærisk lufttryk: 700 til 1080 hPa (altitude ≤ 3000 m).



4



Placeres på bagside af lamel 1

Rygdel 5265270 passer til:
OPUS 1-090DW

6

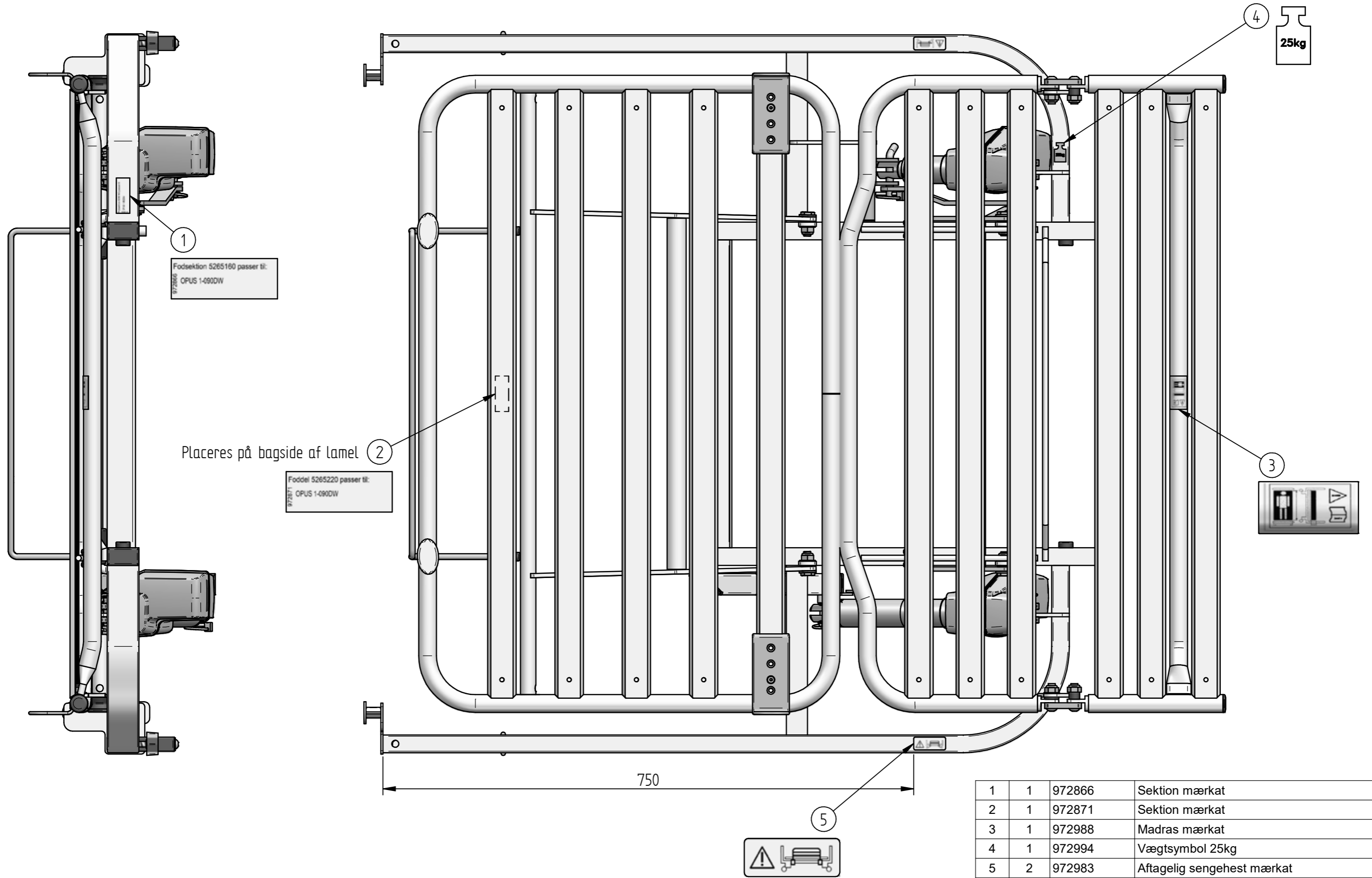
OPUS 1, OPUS 1C
Kontrolboks CB06
Motortilslutning
udgang:
1 = Rygmotor
2 = Højdemotor
3 = Lårmotor
4 = Fodmotor
HB = betjening

7



SECTION B-B

Pos	Antal	Tegning nr.	Vare navn
1	1	972876	Sektion mærkat
2	1	972831	Info mærkat 090DW
3	1	972925	Typeskilt Opus 1 - 090DW
4	1	972992	Vægtmærkat 23 kg.
5	2	972837	KR Produkt mærkat 090DW
6	1	972978	Motor tilslutning CB6+CO61
7	1	972856	DW Vaskemærkat
K.R. Hospitalsudstyr A/S - Mågevej 16 - 8370 Hadsten - Tlf.: +45 86982499 - Fax: +45 86982570			
TITLE			Hovedsektion. OPUS 1 - 090DW
DWG NO		526.386.2	A3 26-11-2019

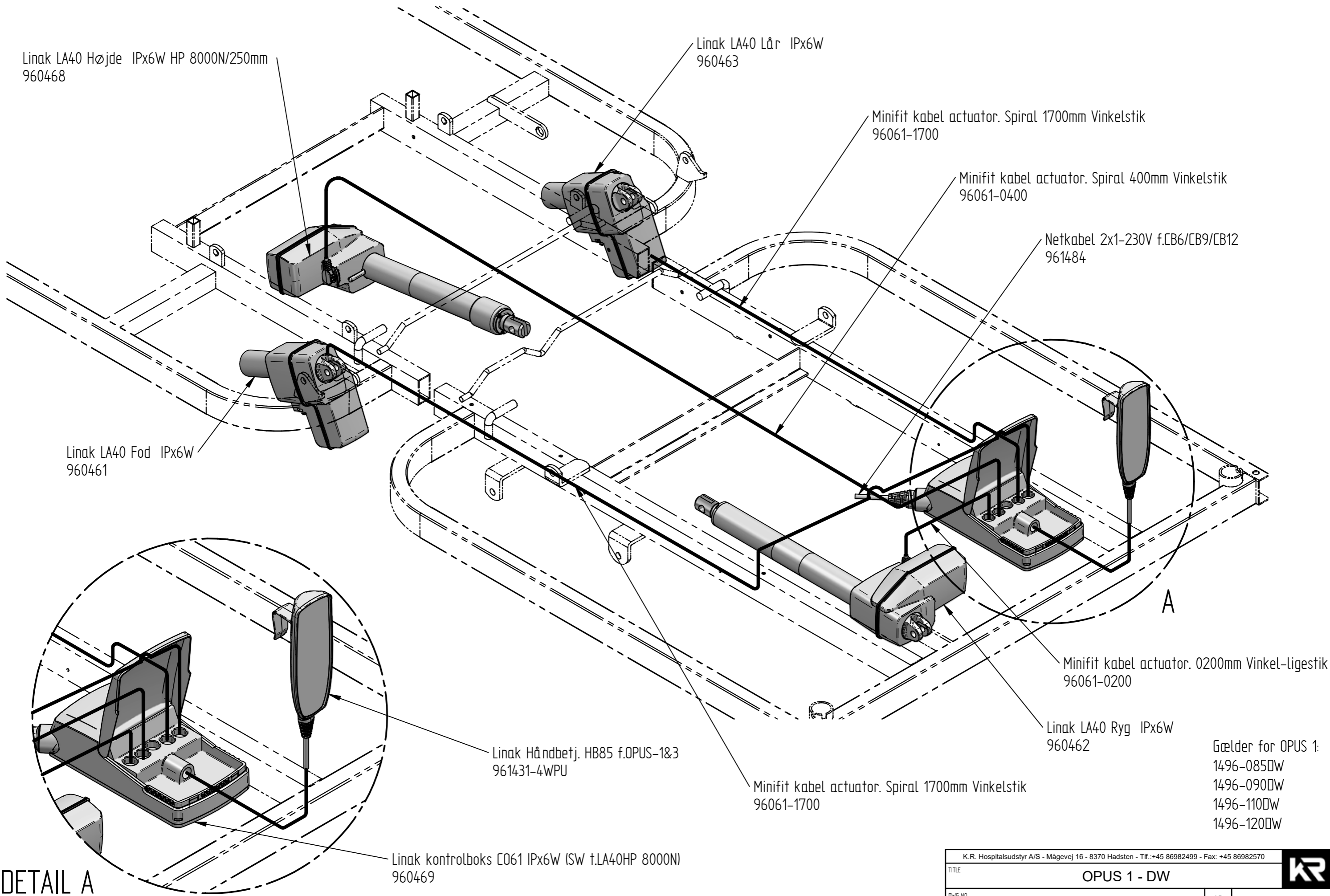


1	1	972866	Sektion mærkat
2	1	972871	Sektion mærkat
3	1	972988	Madrass mærkat
4	1	972994	Vægtsymbol 25kg
5	2	972983	Aftagelig sengehest mærkat
Pos	Antal	Tegning nr.	Vare navn

K.R. Hospitalsudstyr A/S - Mågevej 16 - 8370 Hadsten - Tlf.: +45 86982499 - Fax: +45 86982570

TITLE	Fodsektion. OPUS 1 - 090DW		
DWG NO	526.516.0	A3	09-11-2020





Linak LA40 Højde IPx6W HP 8000N/250mm
960468

Linak LA40 Lår IPx6W
960463

Minit kabel actuator. Spiral 1700mm Vinkelstik
96061-1700

Minit kabel actuator. Spiral 400mm Vinkelstik
96061-0400

Netkabel 2x1-230V f.CB6/CB9/CB12
961484

Linak LA40 Fod IPx6W
960461

A

Minit kabel actuator. 0200mm Vinkel-ligestik
96061-0200

Linak LA40 Ryg IPx6W
960462

Linak Håndbetj. HB85 f.OPUS-1&3
961431-4WPU

Minit kabel actuator. Spiral 1700mm Vinkelstik
96061-1700

Gælder for OPUS 1:
1496-085DW
1496-090DW
1496-110DW
1496-120DW

Linak kontrolboks C061 IPx6W (Sw t.LA40HP 8000N)
960469

DETAIL A

K.R. Hospitalsudstyr A/S - Mågevej 16 - 8370 Hadsten - Tlf.:+45 86982499 - Fax: +45 86982570			
TITLE	OPUS 1 - DW		
DWG NO	1496-085DW	A3	29-11-2019



able nordic a/s
Mågevej 16
8370 Hadsten
Danmark

Tlf. 86 98 24 99
kr@ablenordic.dk
www.ablenordic.dk

©2020 able nordic a/s
All rights reserved

Til denne serie findes følgende information:

- Brochure
- Brugsanvisning
- Quick Guide
- Servicevejledning
- Rengøringsvejledning
- **Reservedelsliste**
- Prislister