

OPUS 1 - 090CW

Reservedelsliste

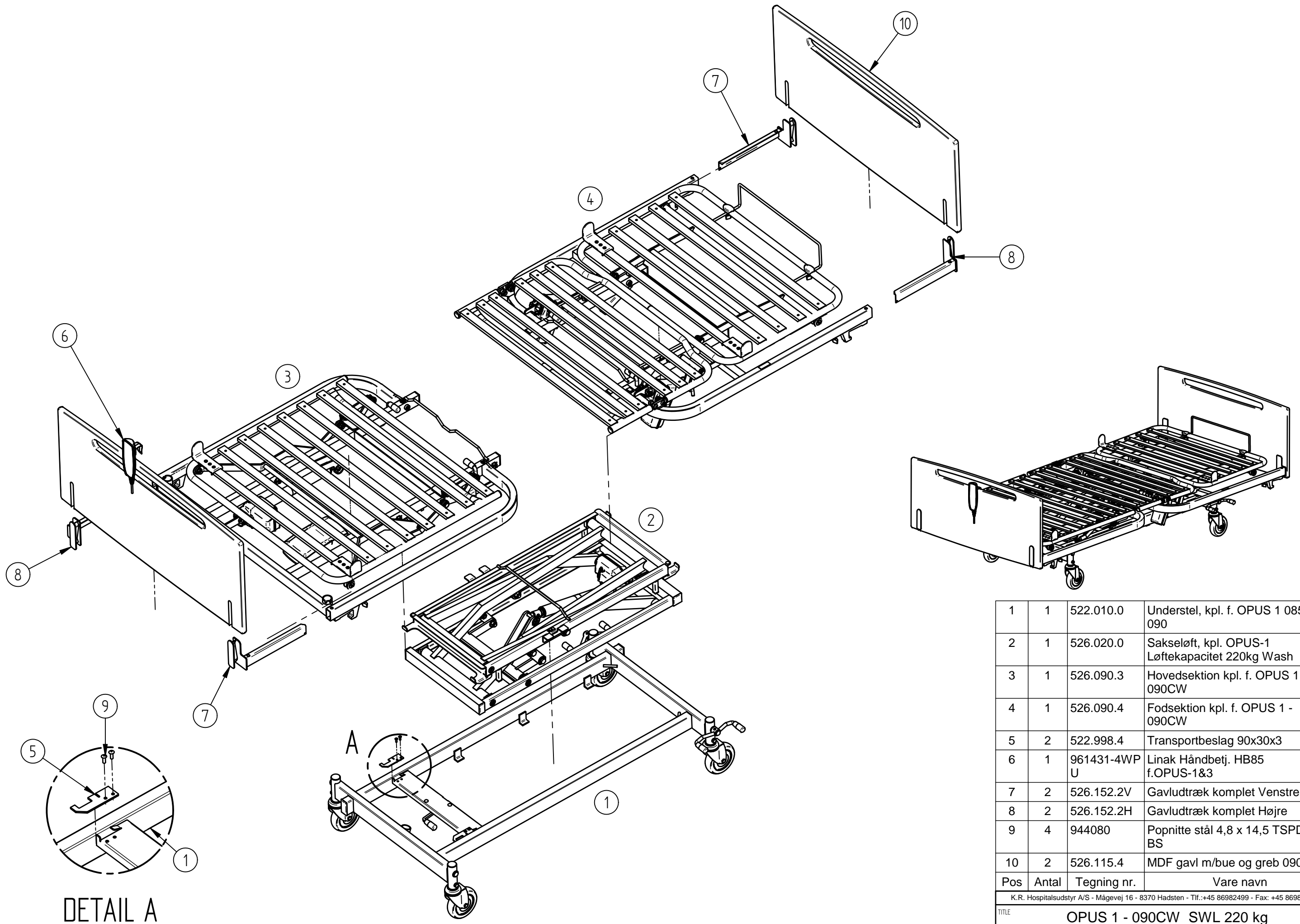


Vare nr.: 1496-090CW

Serie nr.: xx.090T4CW.xxxx

Dato:02-02-2017



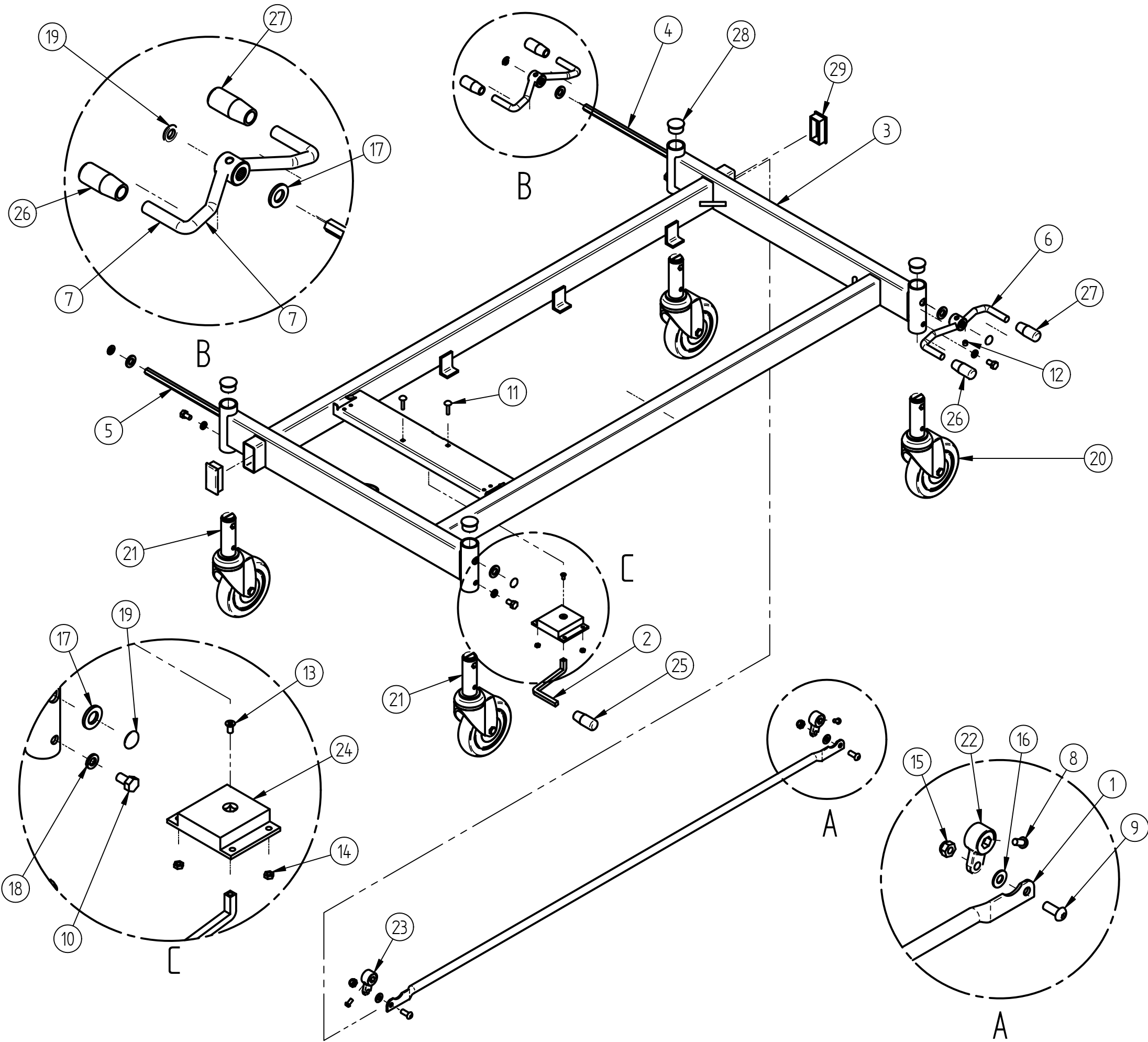


1	1	522.010.0	Understel, kpl. f. OPUS 1 085 & 090
2	1	526.020.0	Sakseløft, kpl. OPUS-1 Løftekapacitet 220kg Wash
3	1	526.090.3	Hovedsektion kpl. f. OPUS 1 - 090CW
4	1	526.090.4	Fodsektion kpl. f. OPUS 1 - 090CW
5	2	522.998.4	Transportbeslag 90x30x3
6	1	961431-4WP U	Linak Håndbetj. HB85 f.OPUS-1&3
7	2	526.152.2V	Gavludtræk komplet Venstre
8	2	526.152.2H	Gavludtræk komplet Højre
9	4	944080	Popnitte stål 4,8 x 14,5 TSPD 612 BS
10	2	526.115.4	MDF gavl m/bue og greb 090C
Pos	Antal	Tegning nr.	Vare navn

K.R. Hospitalsudstyr A/S - Mågevej 16 - 8370 Hadsten - Tlf.:+45 86982499 - Fax: +45 86982570

TITLE **OPUS 1 - 090CW SWL 220 kg**

DWG NO 1496-090CW | A3 | 06-02-2017

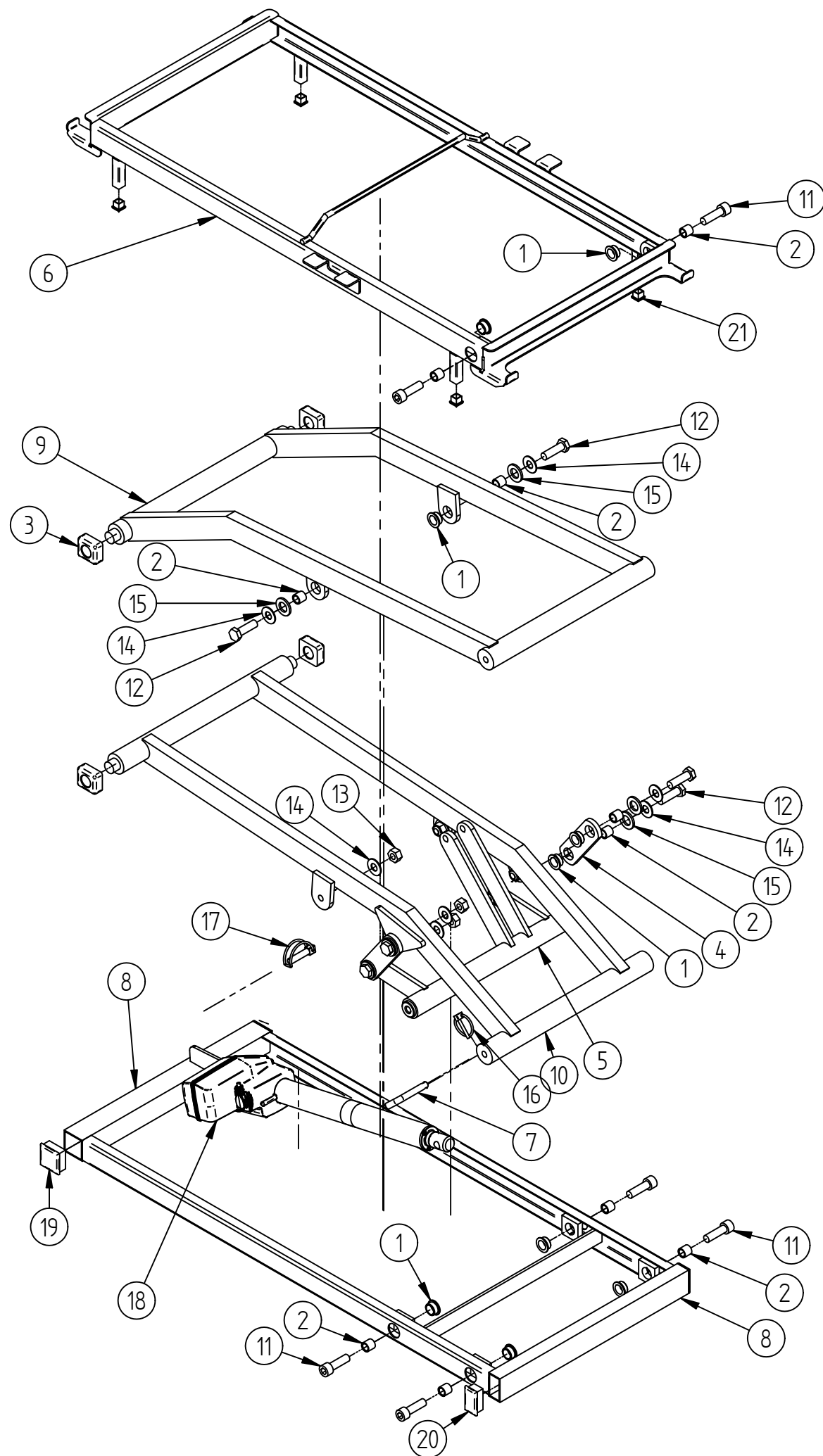


Gælder for serie nr.:
 xx.085T4.xxxx
 xx.090T4.xxxx
 xx.085T4Cx.xxxx
 xx.090T4Cx.xxxx

1	1	521.180.4	Forbindelsesstang \varnothing 16x(1234
2	1	521.366.4	Greb f. Kuffertlås
3	1	522.160.2	Underramme,sv.
4	1	522.181.4	Sekskantaksel Nv 11x761
5	1	522.182.4	Sekskantaksel Nv 11x711
6	1	522.185.2H	Bremsepedal, SV. Højre
7	1	522.185.2V	Bremsepedal,SV. Venstre
8	2	940226	Rf. skrue BH M 6 x 12 ISO7380
9	2	940550	Insex skrue BH FZB M 8x20
10	4	941080	Stålsætskrue 8.8 FZB M8x14
11	2	941240	Brædebolt FZB M5x25
12	2	941361	Stopskr. DIN914 A4 M8x 8 m/spids
13	1	941750	Gevindform. skrue UH M5x10 DIN7500M
14	2	942080	Låsemøtrik DIN985-8 FZB M 5
15	2	942100	Låsemøtrik DIN985-8 FZB M8
16	2	942420	Plan skive FZB 8mm DIN522c
17	4	942530	Skive DIN125A nylon \varnothing 24/13x2,5
18	4	942537	Fjedersk. \varnothing 14,8x8,1x2 DIN127B FZB
19	4	944170	Låseknop 10 mm
20	2	955311	Hjul 5" Te. m/centralbremse +retn.sp.
21	2	955312	Hjul 5" Te. m/centralbr. -retn.sp.
22	1	957035-B	Skiftearm 28mm SV 7/16"
23	1	957035-F	Skiftearm 28mm SV 7/16"
24	1	965502	Kuffertlås 68x87 galv.
25	1	965760	Liftgreb, \varnothing 21x50mm \varnothing 10mm
26	2	965772	Liftgreb, \varnothing 12mm - grøn
27	2	965774	Liftgreb, \varnothing 12mm - Rød
28	4	966390	Rørben \varnothing 32
29	2	967210	Rørben firk. 60x30 - skarpkt.
Pos	Antal	Tegning nr.	Vare navn

K.R. Hospitalsudstyr A/S - Mågevej 16 - 8370 Hadsten - Tlf.:+45 86982499 - Fax: +45 86982570

TITLE	Understel, kpl. f. OPUS 1 085 & 090		
DWG NO	522.010.0	A3	16-10-2015

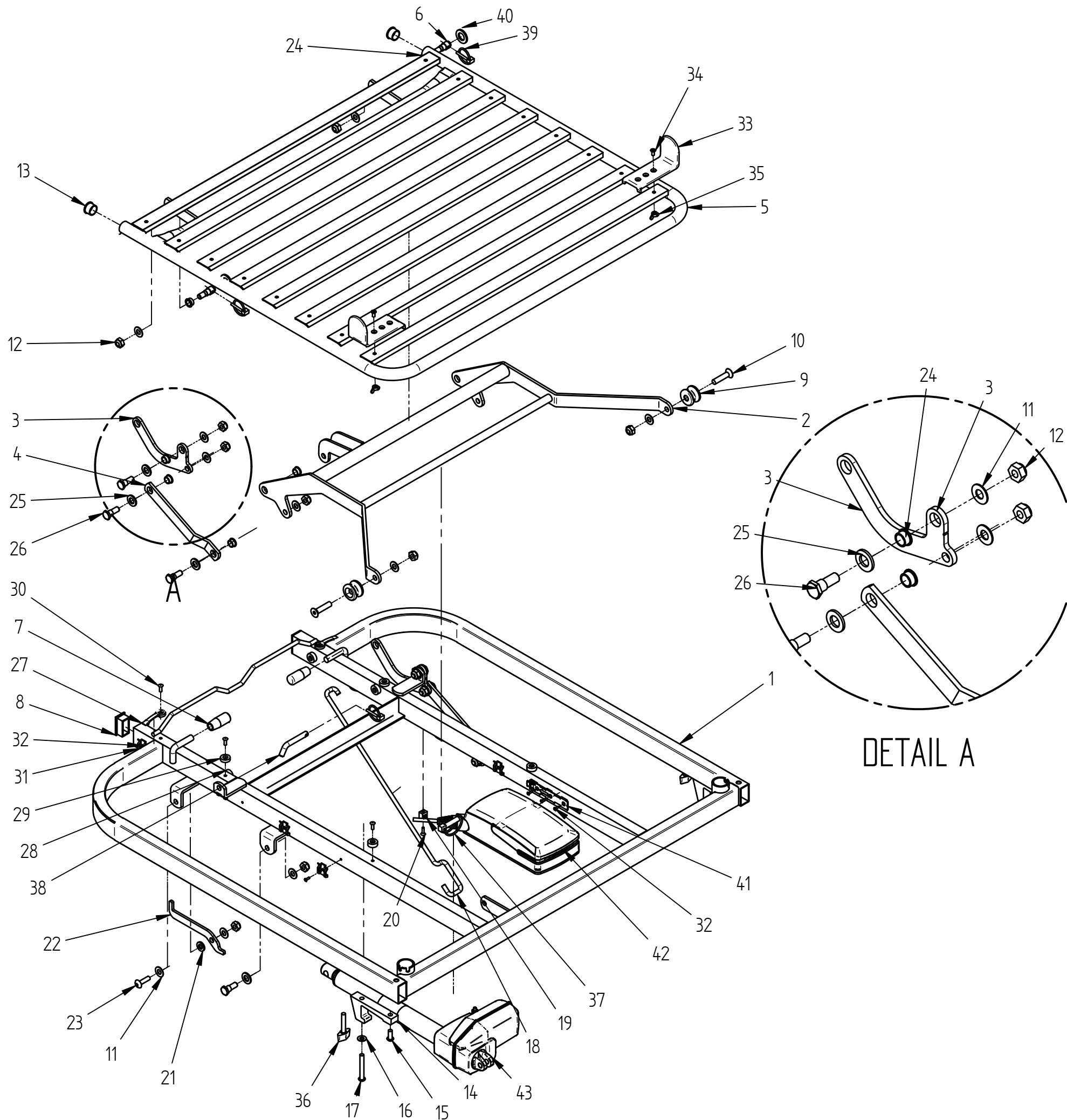


1	12	400.133.4	Asi.bøsning ø20/16x11 (3x25)
2	12	400.146.4	Bøsning Rf. ø16/2-14,5
3	4	521.242.4	Glideklods 17x35,5x40 -ø20 PEHD
4	2	521.578.4	Beslag 35/8x118 - 2 x ø20
5	1	522.310.2	Løfteaksel sv. f OPUS-1v09
6	1	522.350.2	Overramme,sv.f.SAKS OPUS-1v09
7	1	522.401.4	Motorsplit ø10x56
8	1	526.355.2	Underramme, Sv. f. saks Wash
9	1	6000200	Mobile Ydersaks
10	1	6000300	Mobile Indersaks
11	6	940425	Insex skr.CH8.8 FZB M12x 40
12	6	941170	Stålsætskrue 8.8 FZB M12 x 40
13	6	942120	Låsømøtrik DIN985-8 FZB M12
14	12	942440	Plan skive FZB 12mm DIN522C
15	6	942531	Skive DIN125A nylon ø30/17x3
16	1	943955	Ringsplit ø4,5 x 32mm m/bøjle
17	1	943960	Rørsplit 10,0 x 40mm m/bøjle
18	1	960464	Linak LA40 Højde
19	2	966820	Rørben firk. 40x40
20	2	967150	Rørben firk. 45x25 - Spec.
21	4	967720	Dupsko, firk. 15x15, sort
Pos	Antal	Tegning nr.	Vare navn

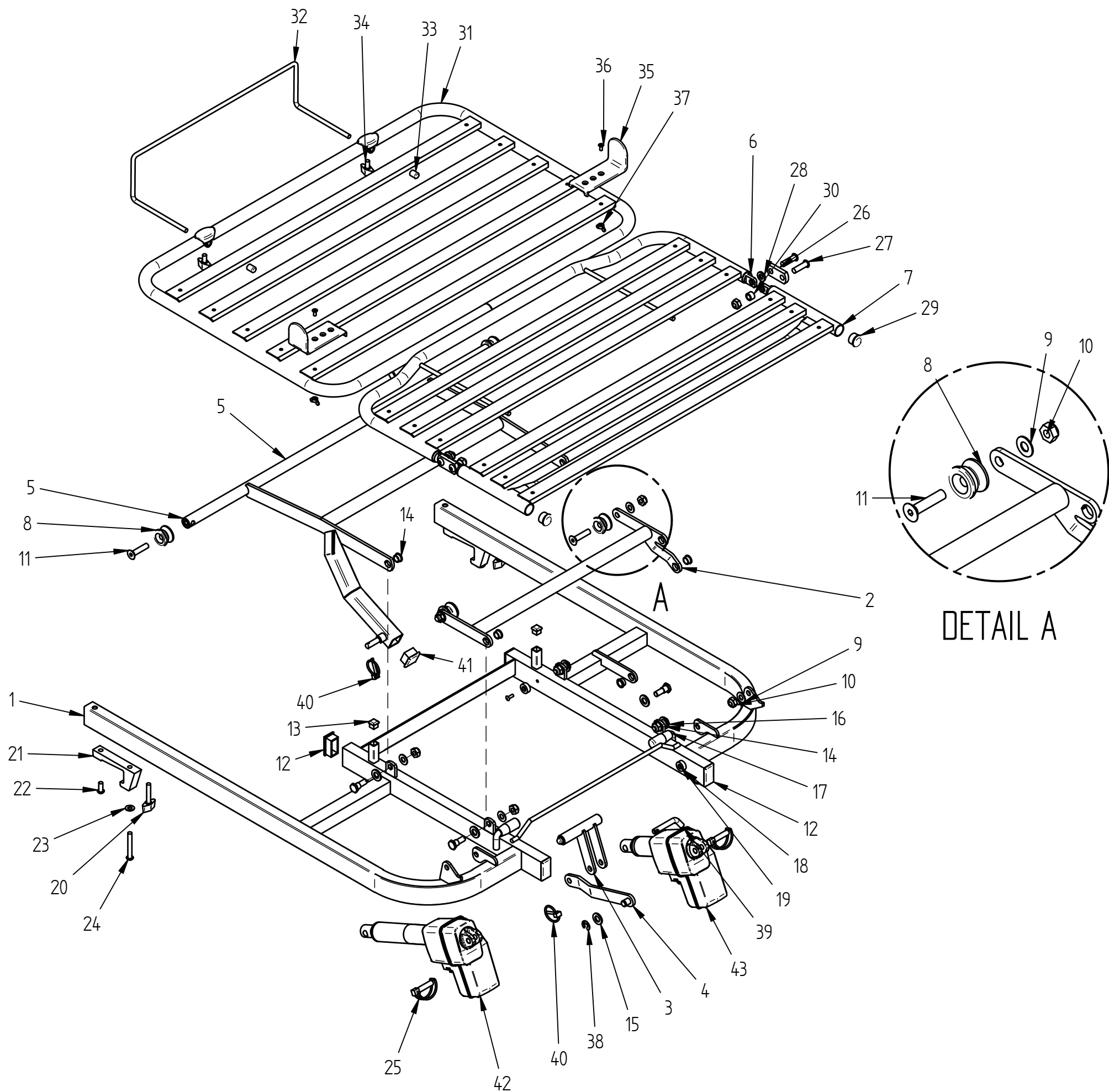
K.R. Hospitalsudstyr A/S - Mågevej 16 - 8370 Hadsten - Tlf.:+45 86982499 - Fax: +45 86982570

TITEL: **Sakseløft, kpl. OPUS-1 Løftekapacitet 220kg Wash**

DWG NO: 526.020.0 | A3 | 31-01-2017



1	1	526.274.2	Overramme. Sv. Hovedende
2	1	522.925.2	Hovedgærdeaksel, sv.
3	2	521.910.4	Konsol 78,5x166x6mm
4	2	522.322.4	Beslag 25/6x22x(187) -2xø15,2
5	1	522.944.2	Rygdel, sv.
6	2	522.346.4	Aksel ø14,5 x 41,5 FZB
7	2	965772	Liftgreb, ø12mm - grøn
8	2	967150	Rørben firk. 45x25 - Spec.
9	2	495.230.4	POM Rulle ø35/10,5x25
10	2	940720	Insexskruer UH 8.8FZB M10x45
11	16	942430	Plan skive FZB 10mm DIN522C ø10,5/ø22x1,25
12	14	942110	Låsemøtrik DIN985-8 FZB M10
13	2	966350	Rørben ø25
14	2	521.234.4	Gribeklods 20x47x117,5 f.OPUS-1
15	2	940550	Insex skrue BH FZB M 8x20
16	2	942420	Plan skive FZB 8mm DIN522c
17	2	940591	Rf. skrue BH M 8 x 60 ISO 7380
18	1	522.405.4	Støttestang Ø8 x 420
19	1	967448	Klemrørbærer Ø8mm
20	1	940660	Insexskruer UH 8.8 FZB M4x16
21	2	968000	Afst.stk. ø20/10,5 x 3
22	2	521.390.4	Beslag for gavlophæng
23	2	940620	Insex skrue BH FZB M10x 30
24	10	969080	Kræbebøsn. ø12x15x 8 (18x1,5)
25	8	942530	Skive DIN125A nylon ø24/13x2,5
26	8	521.231.4	Pasbolt ø12x11+M10x14, FZB
27	2	522.402.4	Ledningsholder, Sort PA
28	6	968050	Afst.stk. ø20/5,0 x 8
29	2	968040	Afst.stk. ø20/5,0 x 6
30	10	944080	Popnitte stål 4,8 x 14,5 TSPD 612 BS
31	9	945320	Fladkabelholder TY8-H1
32	12	944020	Popnitte - 3,2 x 8,0
33	2	526.118.4	Madrassy,Plast 4x52x114 H=64 POM
34	2	940665	Insex skrue UH FZB M5 x 12
35	2	941900	Fløjmmøtrik DIN315 M5mm PA6.6
36	2	965605	Fløjskrue 32mm M8x45mm
37	1	943960	Rørsplit 10,0 x 40mm m/bøjle
38	1	522.401.4	Motorsplit ø10x56
39	3	943955	Ringsplit ø4,5 x 32mm m/bøjlele
40	2	942531	Skive DIN125A nylon ø30/17x3
41	1	960465	Beslag for CO61 1015w1001
42	1	960460-1	Linak kontrolboks CO61 IPx6W
43	1	960462	Linak LA40 Ryg IPx6W
Pos	Antal	Tegning nr.	Vare navn
K.R. Hospitalsudstyr A/S - Mågevej 16 - 8370 Hadsten - Tlf.:+45 86982499 - Fax: +45 86982570			
TITLE Hovedsektion kpl. f. OPUS 1 - 090CW			
DWG NO	526.090.3	AB	06-02-2017



1	1	526.193.2	Overramme, Benende, SV
2	1	522.330.2	Lårdelsaksel sv.
3	1	522.304.2	Vippeaksel, SV.
4	1	522.317.2	Lænkeled, sv. f. Lårdelsaksel
5	1	522.935.2	Fodendeaksel,sv. f. OPUS
6	1	526.231.2	Lårdel, sv. f. OPUS-1 090C
7	1	522.970.2	Sædedel, sv. opkl. f. OPUS 1
8	4	495.230.4	POM Rulle ø35/10,5x25
9	8	942430	Plan skive FZB 10mm DIN522C ø10,5/ø22x1,25
10	10	942110	Låsemøtrik DIN985-8 FZB M10
11	4	940720	Insexskruer UH 8.8FZB M10x45
12	4	967150	Rørben firk. 45x25 - Spec.
13	2	967720	Dupsko, firk. 15x15, sort
14	7	969080	Kræbebøsn. ø12x15x 8 (18x1,5)
15	6	942530	Skive DIN125A nylon ø24/13x2,5
16	5	521.231.4	Pasbolt ø12x11+M10x14, FZB
17	2	965774	Liftgreb, ø12mm - Rød
18	4	968050	Afst.stk. ø20/5,0 x 8
19	4	944080	Popnitte stål 4,8 x 14,5 TSPD 612 BS
20	2	965605	Fløjskrue 32mm M8x45mm
21	2	521.234.4	Gribeklods 20x47x117,5 f.OPUS-1
22	2	940550	Insex skrue BH FZB M 8x20
23	2	942420	Plan skive FZB 8mm DIN522c
24	2	940591	Rf. skrue BH M 8 x 60 ISO 7380
25	2	943960	Rørsplit 10,0 x 40mm m/bøjle
26	2	521.426.4	PA Beslag 25/8x52 -ø10,5
27	4	940630	Skrue BH FZB M10x 35 ISO7380
28	2	968000	Afst.stk. ø20/10,5 x 3
29	2	966350	Rørben ø25
30	2	968875	Afst.stk. ø15/ø10,5 x 10
31	1	526.235.2	Foddæl, sv.
32	1	521.369.4	Madrasstyr,Rf. ø8x460 OPUS
33	2	967520	Dupsko ø 8
34	2	965600	Fløjskrue 32mm M8x16mm
35	2	526.118.4	Madrasstyr,Plast 4x52x114 H=64 POM
36	2	940665	Insex skrue UH FZB M5 x 12
37	2	941900	Fløjmmøtrik DIN315 M5mm PA6.6
38	1	942601	Låseskive DIN 6799 ø10 Rustfri
39	1	522.401.4	Motorsplit ø10x56
40	2	943955	Ringsplit ø4,5 x 32mm m/bøjlele
41	1	967050	Rørben firk. 30x30 - skarpkt.
42	1	960461	Linak LA40 Fod IPx6W
43	1	960463	Linak LA40 Lår IPx6W
Pos	Antal	Tegning nr.	Vare navn
K.R. Hospitalsudstyr A/S - Mågevej 16 - 8370 Hadsten - Tlf.:+45 86982499 - Fax: +45 86982570			
TITLE Fodsektion kpl. f. OPUS 1 - 090CW			
DWG NO	526.090.4	A3	06-02-2017