

OPUS 1 - 085CW



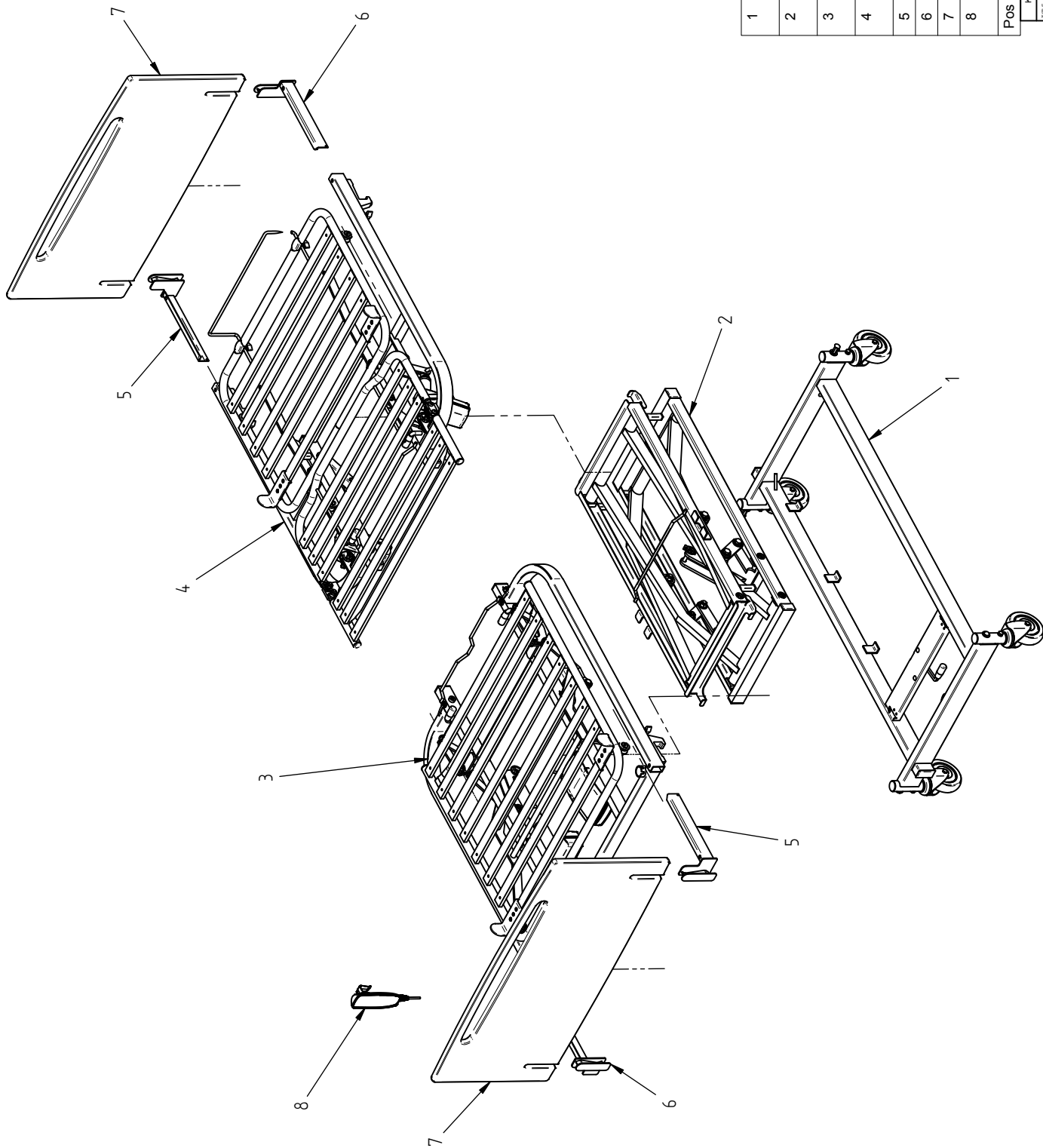
Reservedelsliste



Vare nr.: 1496-085CW

Serie nr.: xx.085T4CW.xxxx

Dato:02-02-2017



1	1	522.010.0	Understel, kpl. f. OPUS 1 085 & 090
2	1	526.020.0	Sakseløft, kpl. OPUS-1 Løftekapacitet 220kg Wash
3	2	526.252.2	Hovedsektion kpl. f. OPUS 1-085CW
4	1	526.253.2	Fodsektion kpl. f. OPUS 1-085CW
5	2	526.152.2V	Gavlutræk komplet Venstre
6	2	526.152.2H	Gavlutræk komplet Højre
7	2	526.114.4	MDF gavl m/bue og greb 085
8	1	961431-4WPU	Linak Håndbetj. HB85 f.OPUS-1&3
Pos	Antal	Tegning nr.	Vare navn

K.R. Hospitaludstyr A/S - Møgevej 16 - 8370 Halden - Tlf.: +45 8692499 - Fax: +45 8692270

TITLE

OPUS 1 - 085CW SWL 220 kg

1495-085LW

1/16

A3

02-02-2017

Greider for serie nr.:

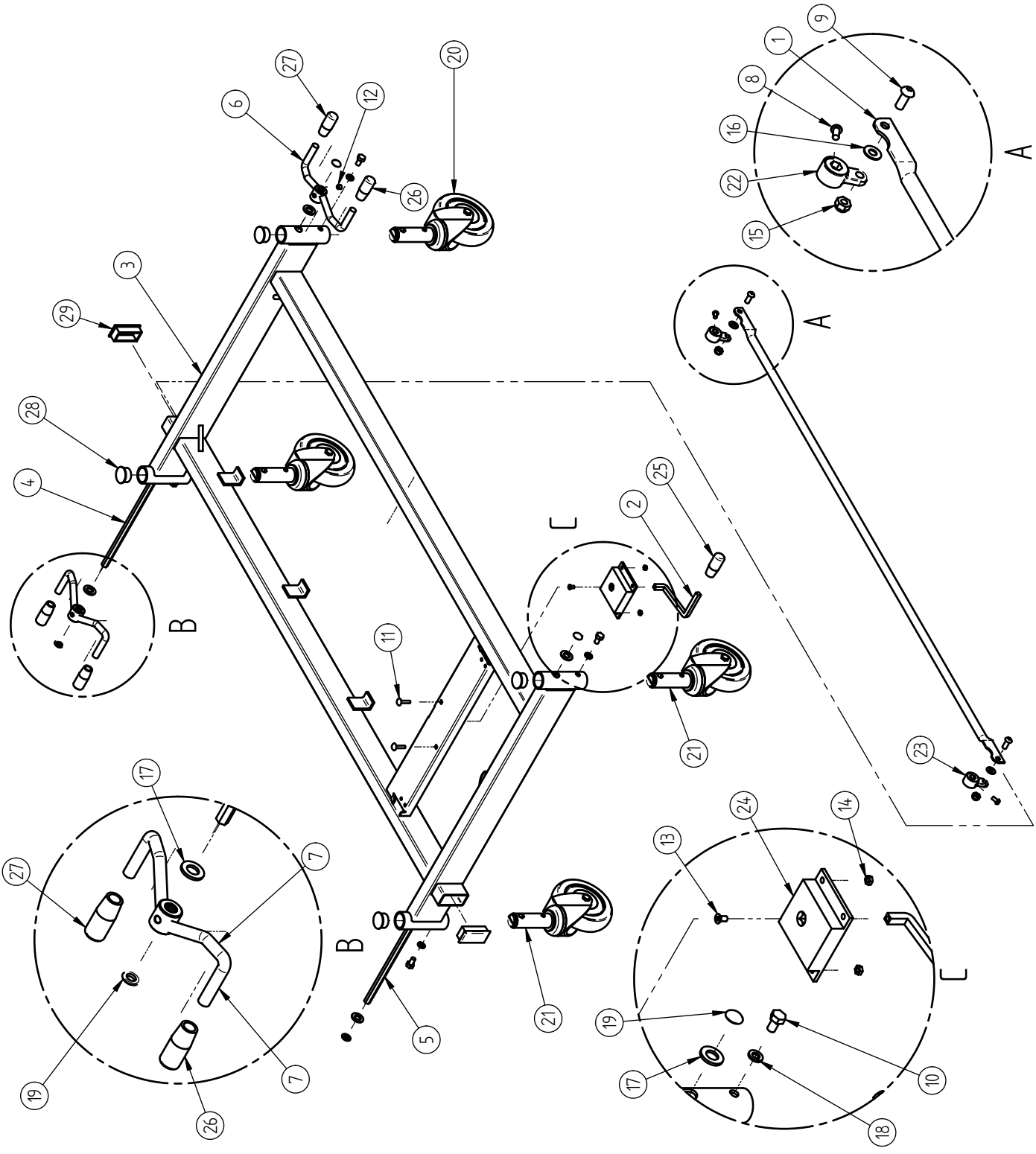
xx.085T4.xxx

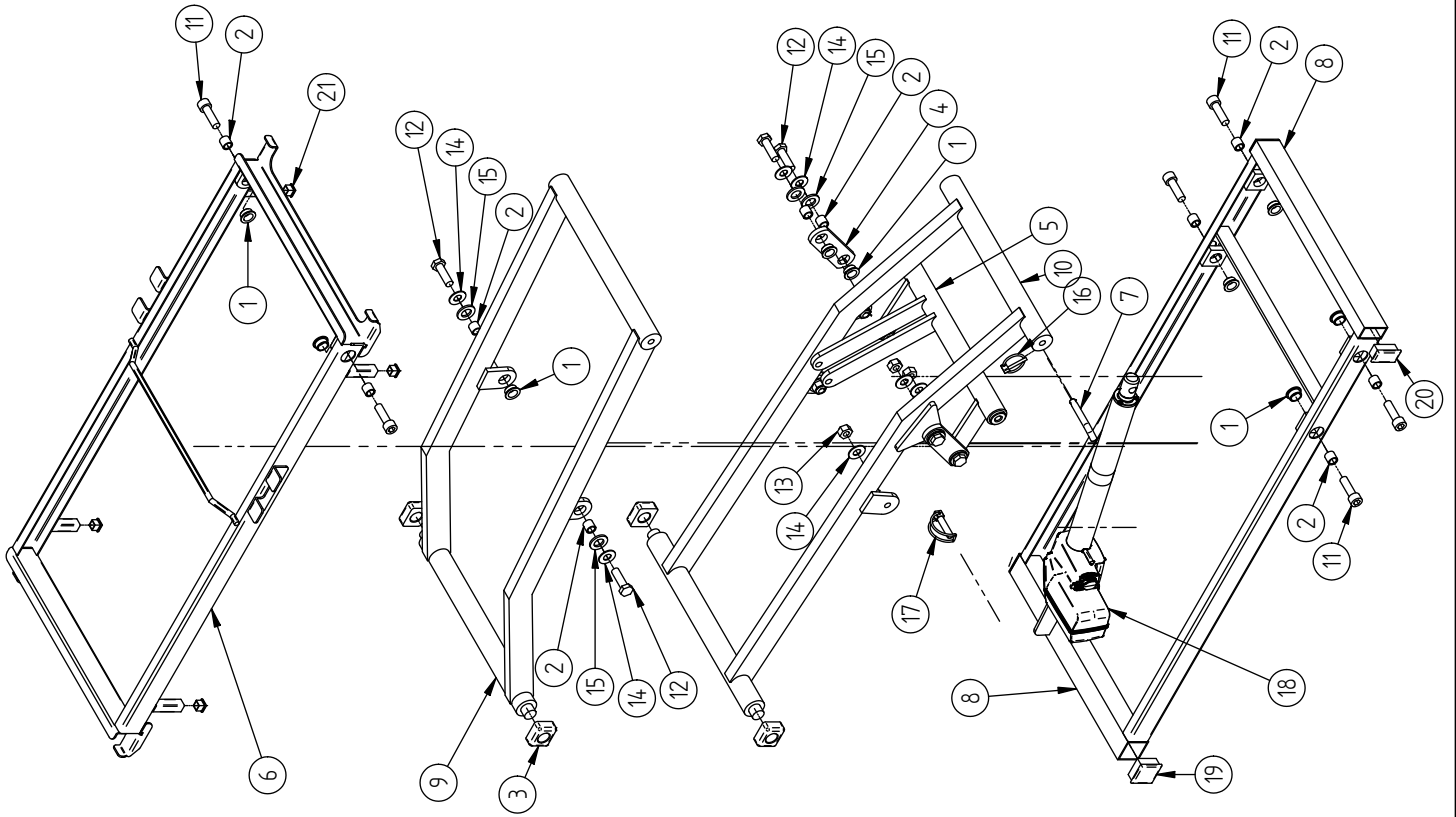
xx.090T4.xxx

xx.085T4Cx.xxx

xx.090T4Cx.xxx

1	1	521.180.4	Forbindelsesstang ø16x1234
2	1	521.366.4	Greb f. Kuffertlås
3	1	522.160.2	Underramme,sv.
4	1	522.181.4	Sekskantaksel Nv 11x761
5	1	522.182.4	Sekskantaksel Nv 11x711
6	1	522.185.2H	Bremsepedal, SV. Højre
7	1	522.185.2V	Bremsepedal,SV. Venstre
8	2	9402226	Rf. skrue BH M 6 x 12 ISO7380
9	2	9405550	Insex skrue BH FZB M 8x20
10	4	941080	Stålsætskrue 8.8 FZB M8x14
11	2	941240	Brædebolt FZB M5x25
12	2	941361	Stopskr. DIN914 A4 M8x 8 m/spids
13	1	941750	Gevindform. skrue UH M5x10 DIN7500M
14	2	942080	Låsemøtrik DIN985-8 FZB M 5
15	2	942100	Låsemøtrik DIN985-8 FZB M8
16	2	942420	Plan skive FZB 8mm DIN522c
17	4	942530	Skive DIN125A nylon ø24/13x2.5
18	4	942537	Fjederstk. ø14,8x8,1x2 DIN127B FZB
19	4	944170	Låseknop 10 mm
20	2	955311	Hjul 5" Te. m/centralbremse +retn.sp.
21	2	955312	Hjul 5" Te. m/centralbr. -retn.sp.
22	1	957035-B	Skiftearm 28mm SV 7/16"
23	1	957035-F	Skiftearm 28mm SV 7/16"
24	1	965502	Kuffertlås 68x87 galv.
25	1	965760	Liftgreb, ø21x50mm ø10mm
26	2	965772	Liftgreb, ø12mm - grøn
27	2	965774	Liftgreb, ø12mm - Rød
28	4	966390	Rørben ø32
29	2	967210	Rørben frkt. 60x30 - skarpkt.
Pos	Antal	Tegning nr.	Vare navn





1	12	400.133.4	Asi.bøsning $\varnothing 20/16 \times 11$ (3x25)
2	12	400.146.4	Bøsning Rf. $\varnothing 16/2-14,5$
3	4	521.242.4	Glideklods 17x35,5x40 - $\varnothing 20$ PEHD
4	2	521.578.4	Beslag 35/8x118 - 2 x $\varnothing 20$
5	1	522.310.2	Løfteaksel sv. f OPUS-1v09
6	1	522.350.2	Overramme, sv.f.SAKS OPUS-1v09
7	1	522.401.4	Motorsplit $\varnothing 10 \times 56$
8	1	526.355.2	Underramme, Sv. f. saks Wash
9	1	6000200	Mobile Ydersaks
10	1	6000300	Mobile Indersaks
11	6	940425	Insex skr.CH8.8 FZB M12x 40
12	6	941170	Stålsætskrue 8.8 FZB M12 x 40
13	6	942120	Låsemøtrik DIN985-8 FZB M12
14	12	942440	Plan skive FZB 12mm DIN522C
15	6	942531	Skive DIN125A nylon $\varnothing 30/17 \times 3$
16	1	943955	Ringsplit $\varnothing 4,5 \times 32$ mm m/bøjlele
17	1	943960	Rørsplit 10,0 x 40mm m/bøjle
18	1	960464	Linak LA40 Højde
19	2	966820	Rørben firk. 40x40
20	2	967150	Rørben firk. 45x25 - Spec.
21	4	967720	Dupsko, firk. 15x15, sort
Pos	Antal	Tegning nr.	Vare navn

K.R. Hospitaludstyr A/S - Mølgevvej 16 - 8570 Hedensted - Tlf. +45 8682499 - Fax: +45 8682570

Sakseløft, kpl. OPUS-1 Løftekapacitet 220kg Wash

Page 16

526.020.0

A3

31-01-2017

1	1	526.254.2	Overramme, Sv. Hovedende
2	1	522.825.2	Hovedgærdeaksel, sv. OPUS-1 085
3	2	521.910.4	Konsol 78.5x166x6mm
4	2	522.322.4	Beslag 25/6x22x(187) -2xø15,2
5	1	522.844.2	Rygdel, sv.
6	2	522.346.4	Aksel ø14,5 x 41,5 FZB
7	2	965772	Lifgreb, ø12mm - grøn
8	2	967150	Rørben firk. 45x25 - Spec.
9	2	495.230.4	POM Rulle ø35/10,5x25
10	2	940720	Insexskruer UH 8.8FZB M10x45
11	16	942430	Plan skive FZB 10mm DIN522C ø10,5/ø22x1,25
12	14	942110	Låsemøtrik DIN985-8 FZB M10
13	2	966350	Rørben ø25
14	2	521.234.4	Gribeknuds 20x47x117,5 f.OPUS-1
15	2	940550	Insex skruer BH FZB M 8x20
16	2	942420	Plan skive FZB 8mm DIN522c
17	2	940591	Rf. skruer BH M 8 x 60 ISO 7380
18	1	522.405.4	Støttestang Ø8 x 420
19	1	967448	Klemrørbræker Ø8mm
20	1	940660	Insexskruer UH 8.8 FZB M4x16
21	2	968000	Afst.stik. ø20/10,5 x 3
22	2	521.390.4	Beslag for gavlophæng
23	2	940620	Insex skruer BH FZB M10x 30
24	10	969080	Krævebøsn. ø12x15x 8 (18x1,5)
25	8	942530	Skive DIN125A nylon ø24/13x2,5
26	8	521.231.4	Pasbolt ø12x11+M10x14, FZB
27	2	522.402.4	Ledningsholder, Sort PA
28	6	968050	Afst.stik. ø20/5,0 x 8
29	2	968040	Afst.stik. ø20/5,0 x 6
30	10	944080	Popnitte stål 4, 8 x 14,5 TSPD 612 BS
31	9	945320	Fiadkabelholder TY8-H1
32	12	944020	Popnitte - 3,2 x 8,0
33	2	526.118.4	Madrasstyr,Plast 4x52x114 H=64 POM
34	2	940665	Insex skruer UH FZB M5 x 12
35	2	941900	Fløj møtrik DIN315 M5mm PA6.6
36	2	965605	Fløj skruer 32mm M8x45mm
37	1	943960	Rørsplitt 10,0 x 40mm m/bøjle
38	1	522.401.4	Motorsplitt ø10x56
39	3	943955	Ringsplitt ø4,5 x 32mm m/bøjle
40	2	942531	Skive DIN125A nylon ø30/17x3
41	1	960462	Linak LA40 RYg IPx6W
42	1	960460-1	Linak kontrolboks CO61 IPx6W
43	1	960465	Beslag for CO61 1015w/1001

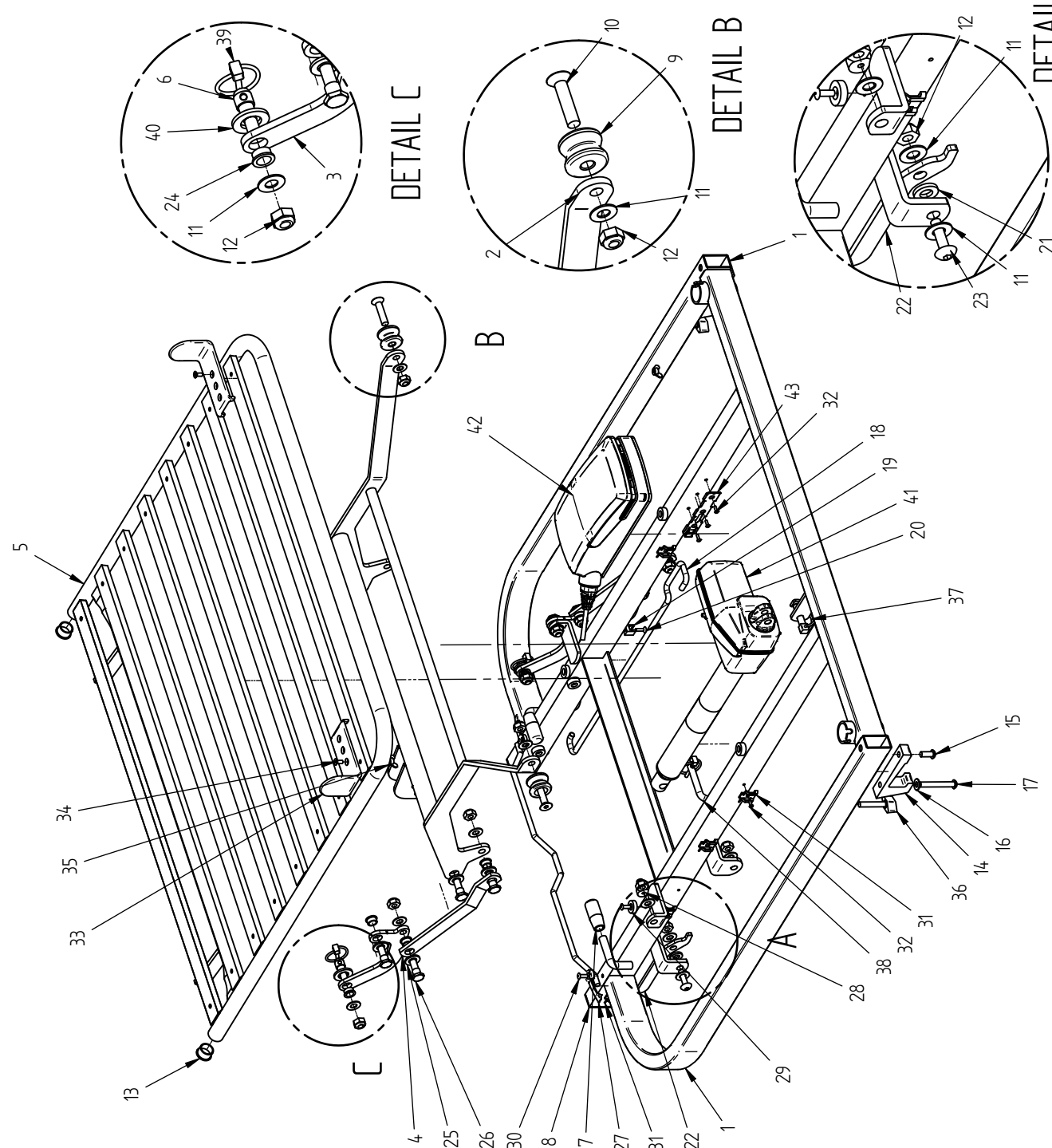
Pos Antal Tegning nr. Vare navn

K.R. Høspilindustri AS - Møgelø 16 - 8370 Hadsund - Tlf.: +45 8682499 - Fax: +45 8682570

TITLE Hovedsektion kpl. f. OPUS 1- 085CW

Page No 526.252.2

AB 02-02-2017



DETAIL A

DETAIL B

DETAIL C

1	4	495.230.4	POM Rulle ø35/10,5x25
2	5	521.231.4	Pasbolt ø12x11+M10x14, FZB
3	2	521.234.4	Gribeklods 20x47x117,5 f.OPUS-1
4	1	521.369.4	Madrasstyr, Rf. ø8x460 OPUS
5	2	521.426.4	PA Beslag 25/8x52 -ø10,5
6	1	522.304.2	Vippeaksler, SV.
7	1	522.317.2	Lænkeled, sv. f. Lårdelsaksel
8	1	522.330.2	Lårdelsaksel sv.
9	1	522.401.4	Motorsplitt ø10x56
10	1	522.835.2	Fodendeakselsv. f. OPUS
11	1	522.870.2	Sædedel, sv. opl. f. OPUS 1
12	1	522.880.2	Lårdel, sv. f. OPUS-1 B85
13	1	522.890.2	Foddæl, sv.
14	2	526.118.4	Madrasstyr, Plast 4x52x114 H=64 POM
15	1	526.256.2	Overramme, Benende, SV
16	2	940550	Insex skrue BH FZB M 8x20
17	2	940591	Rf. skrue BH M 8 x 60 ISO 7380
18	4	940630	Skrue BH FZB M10x 35 ISO7380
19	2	940665	Insex skrue UH FZB M5 x 12
20	4	940720	Insexskrue UH 8.8FZB M10x45
21	2	941900	Fløjmøtrik DIN315 M5mm PA6.6
22	10	942110	Låsemøtrik DIN985-8 FZB M10
23	2	942420	Plan skive FZB 8mm DIN522c
24	8	942430	Plan skive FZB 10mm DIN522C ø10,5/ø22x1,25
25	6	942530	Skive DIN125A nylon ø24/13x2,5
26	1	942601	Låseskive DIN 6799 ø10 Rustfri
27	2	943955	Ringsplitt ø4,5 x 32mm m/bøjle
28	2	943960	Rørsplitt 10,0 x 40mm m/bøjle
29	4	944080	Popnitte stål 4,8 x 14,5 TSPD 612 BS
30	1	960461	Linak LA40 Fod IPx6W
31	1	960463	Linak LA40 Lår IPx6W
32	2	965600	Fløjskrue 32mm M8x16mm
33	2	965605	Fløjskrue 32mm M8x45mm
34	2	965774	Lifgreb, ø12mm - Rød
35	2	966350	Rørben ø25
36	1	967050	Rørben firkt. 30x30 - skarptk.
37	4	967150	Rørben firkt. 45x25 - Spec.
38	2	967520	Dupsko ø 8
39	2	967720	Dupsko, firkt 15x15, sort
40	2	968000	Afst.stk. ø20/10,5 x 3
41	4	968050	Afst.stk. ø20/5,0 x 8
42	2	968875	Afst.stk. ø15/ø10,5 x 10
43	7	969080	Kræbøesn. ø12x15x 8 (18x1,5)
Pos	Antal	Tegning nr.	
		Vare navn	

K.R. Høspilfabrik A/S - Møllevvej 16 - 8370 Heden - Tlf. +45 8682469 - Fax. +45 8682470
 TITLE
 Dwg. No

Fodsektion kpl. f. OPUS 1 - 085CW
 A3 02-02-2017

