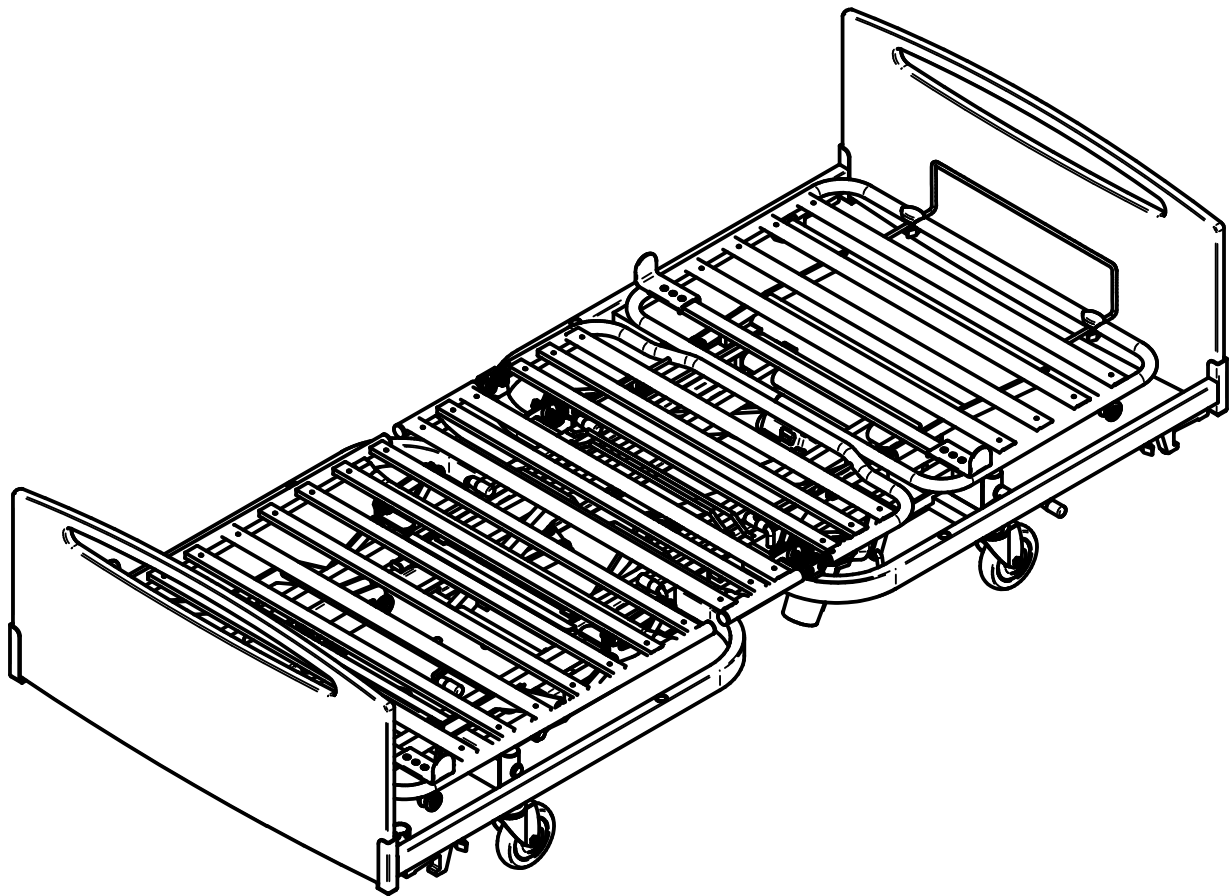




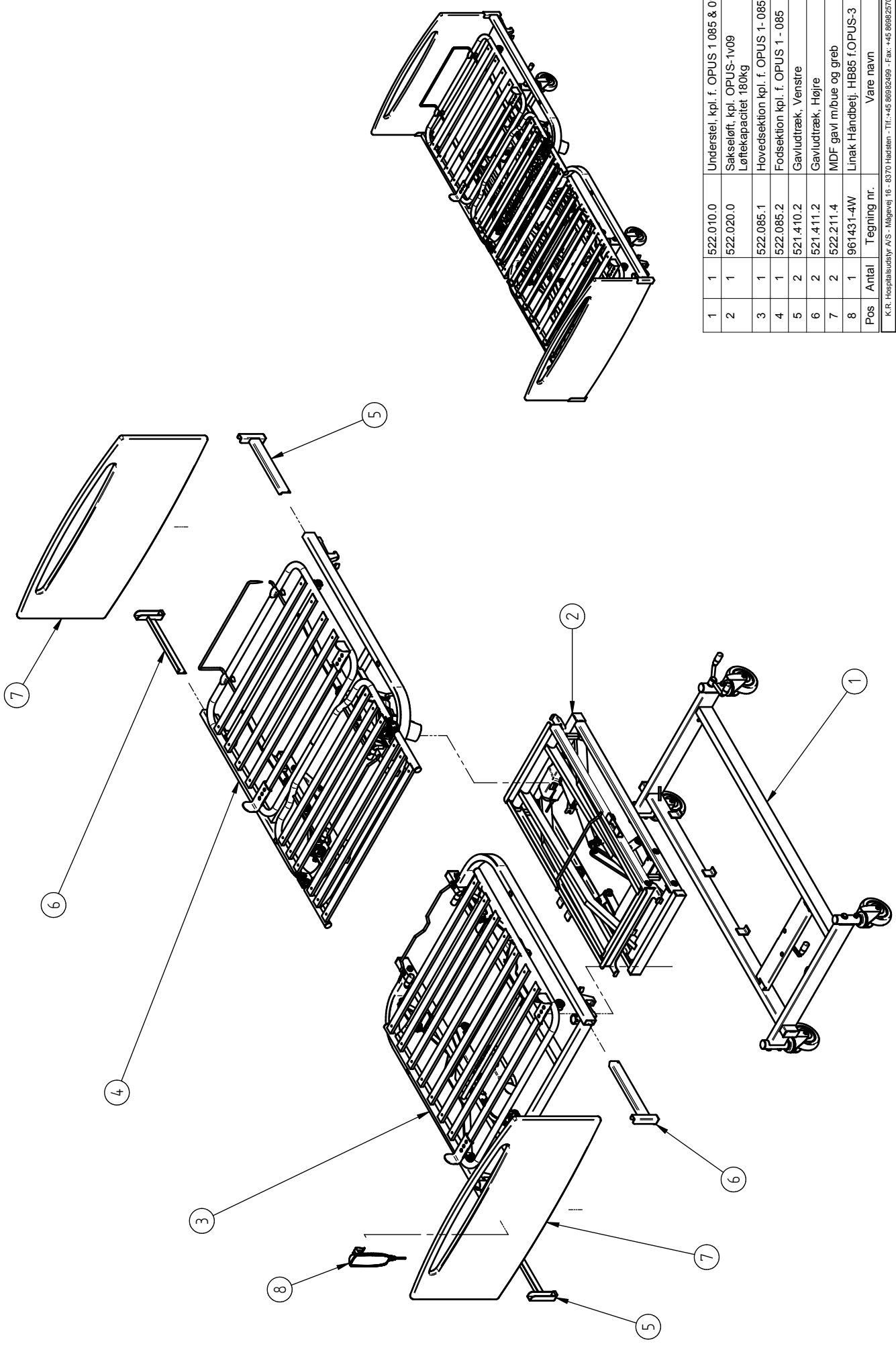
Reservevedelsliste



OPUS 1 - 085

Vare nr.: 1496-085

Rev.1



1	1	522.010.0	Understel, kpl. f. OPUS 1 085 & 090
2	1	522.020.0	Sakseløft, kpl. OPUS-1v09 Løftekapacitet 180kg
3	1	522.085.1	Hovedsektion kpl. f. OPUS 1- 085
4	1	522.085.2	Fodsektion kpl. f. OPUS 1 - 085
5	2	521.410.2	Gavlutræk, Venstre
6	2	521.411.2	Gavlutræk, Højre
7	2	522.211.4	MDF gavlr m/bue og greb
8	1	961431-4W	Linak Håndbetj. HB85 f.OPUS-3
Pos	Antal	Tegning nr.	Vare navn

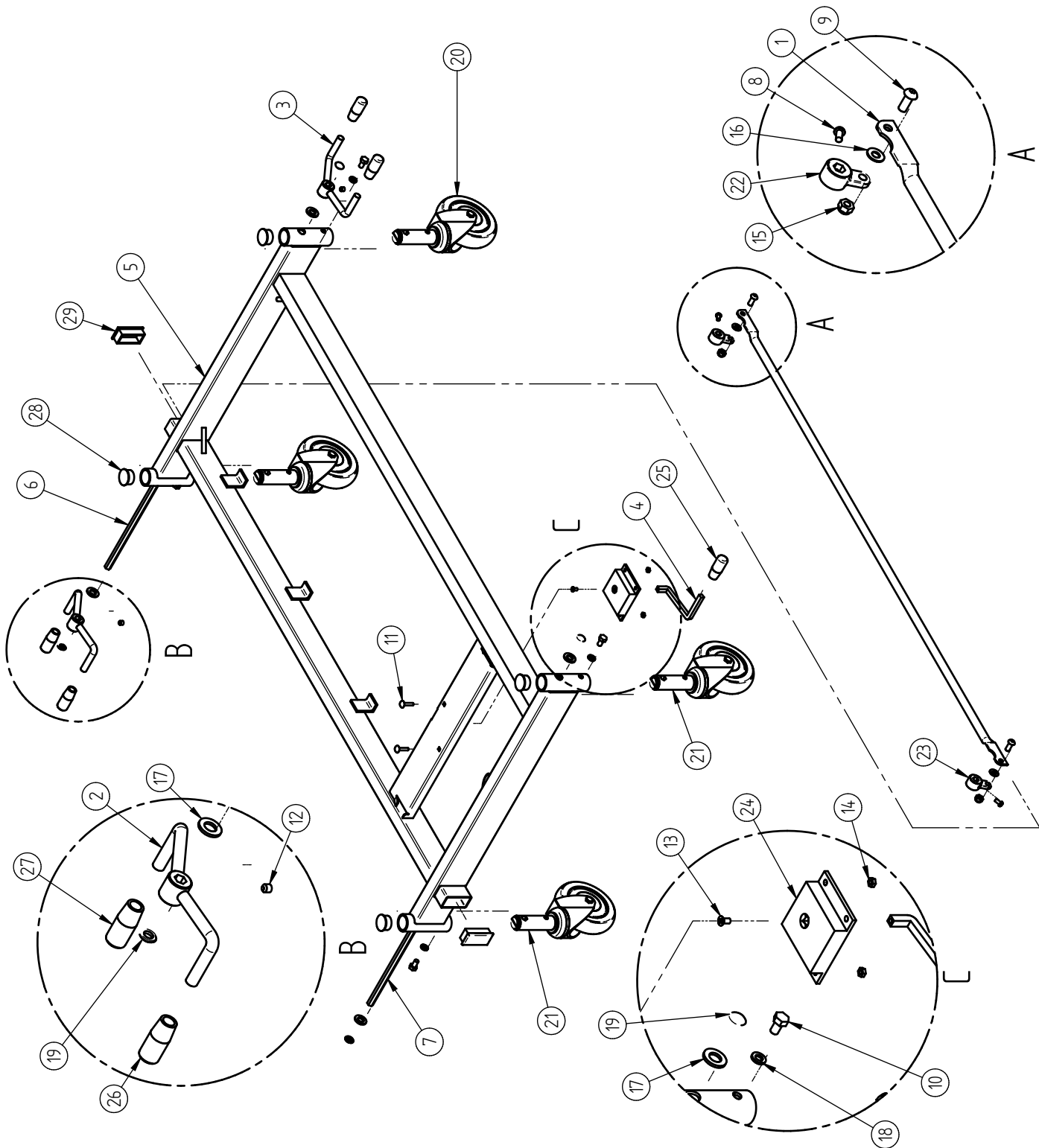
K.R. Hoopliftsudstyr A/S - Møgevej 16 - 8370 Hadsten - Tlf.: +45 86982499 - Fax: +45 86982570

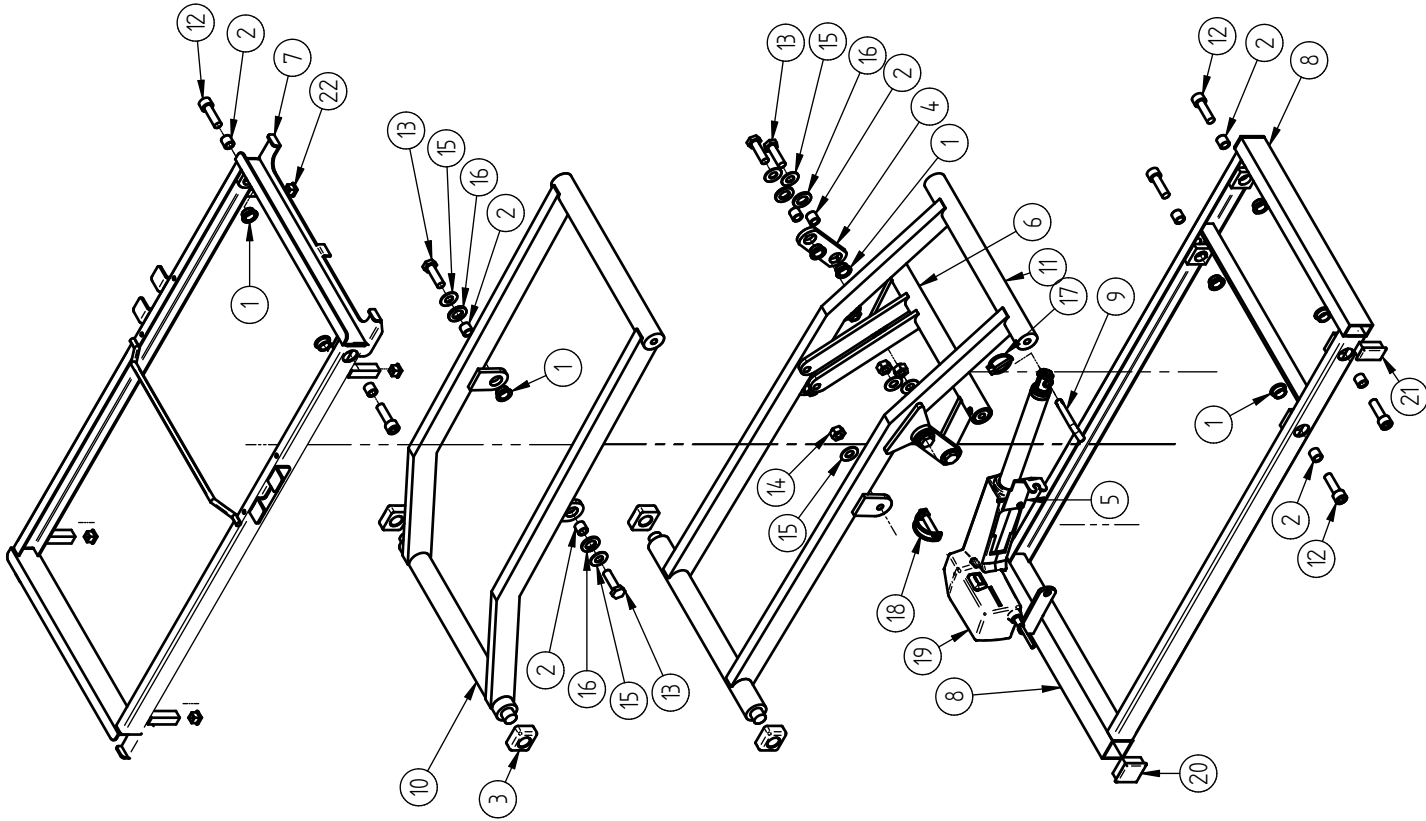
TITLE **OPUS 1 - 085 SWL 220 kg**

Dim: 10 **A3** 18-04-2012

Billeder for serie nr.:
 XX.085T4.XXXX
 XX.090T4.XXXX

1	1	521.180.4	Forbindelsesstang \varnothing 16x(1234
2	1	521.190.2	Bremsepedal Venstre OPUS
3	1	521.191.2	Bremsepedal Højre f. OPUS
4	1	521.366.4	Greb f. Kuffertlås
5	1	522.160.2	Underramme,sv.
6	1	522.181.4	Sekskantaksel Nv 11x761
7	1	522.182.4	Sekskantaksel Nv 11x711
8	2	940226	Rf. skrue BH M 6 x 12 ISO7380
9	2	940550	Insex skrue BH FZB M 8x20
10	4	941080	Stålsætskrue 8.8 FZB M8x14
11	2	941240	Brædebolt FZB M5x25
12	2	941361	Stopskr. DIN914 A4 M8x 8 m/spids
13	1	941750	Gevindform. skrue UH M5x10 DIN7500M
14	2	942080	Låsemøtrik DIN985-8 FZB M 5
15	2	942100	Låsemøtrik DIN985-8 FZB M8
16	2	942420	Plan skive FZB 8mm DIN522c
17	4	942530	Skive DIN125A nylon \varnothing 24/13x2.5
18	4	942537	Fjederok. \varnothing 14,8x8,1x2 DIN127B FZB
19	4	944170	Låseknop 10 mm
20	2	955311	Hjul 5" Te. m/centralbremse +retn.sp.
21	2	955312	Hjul 5" Te. m/centralbr. -retn.sp.
22	1	957035-B	Skiftearm 28mm SV 7/16"
23	1	957035-F	Skiftearm 28mm SV 7/16"
24	1	965502	Kuffertlås 68x87 galv.
25	1	965760	Liftgreb, \varnothing 21x50mm \varnothing 10mm
26	2	965772	Liftgreb, \varnothing 12mm - grøn
27	2	965774	Liftgreb, \varnothing 12mm - Rød
28	4	966390	Rørben \varnothing 32
29	2	967150	Rørben frikt. 60x30 - skarpkt.
Pos	Antal	Tegning nr.	Vare navn





Gælder for serie nr.:
 xx.430T3.xxxx
 xx.430T3B.xxxx

1	12	400.133.4	Asi-bøsning ø20/16x11 (3x25
2	12	400.146.4	Bøsning Rf. ø16/2-14.5
3	4	521.242.4	Glidekreds 17x35.5x40 -ø20 PEHD
4	2	521.578.4	Beslag 35/8x118 - 2 x ø20
5	1	522.306.4	Ledningsholder
6	1	522.310.2	Løfteaksel sv. f OPUS-1v09
7	1	522.350.2	Overramme, sv.f.SAKS OPUS-1v09
8	1	522.355.2	Underramme, Sv. f. saks
9	1	522.401.4	Motorsplit ø10x56
10	1	6000200	Mobile Ydersaks
11	1	6000300	Mobile Indersaks
12	6	940425	Insex skr.CH8.8 FZB 12x 40
13	6	941170	Stålsætskruer 8.8 FZB M12 x 40
14	6	942120	Låsemøtrik DIN985-8 FZB M12
15	12	942440	Plan skive FZB 12mm DIN522C
16	6	942631	Skive DIN125A nylon ø30/17x3
17	1	943955	Ringsplit ø4,5 x 32mm m/bøjle
18	1	943960	Rørsplit 10,0 x 40mm m/bøjle
19	1	960484	Linak LA31100+50295X2P
20	2	966820	Rørben frikt. 40x40
21	2	967150	Rørben frikt. 45x25 - Spec.
22	4	967720	Dupsko, frikt 15x15, sort
Pos	Antal	Tegning nr.	Vare navn

K.R. Hospitaludstyr A/S - Møgelvæ 16 - 8370 Hadsten - Tlf.: +45 86982499 - Fax: +45 86982570

TITEL **Sakseløft, kpl. OPUS-1v09 Løftekapacitet 180kg**

Side 10

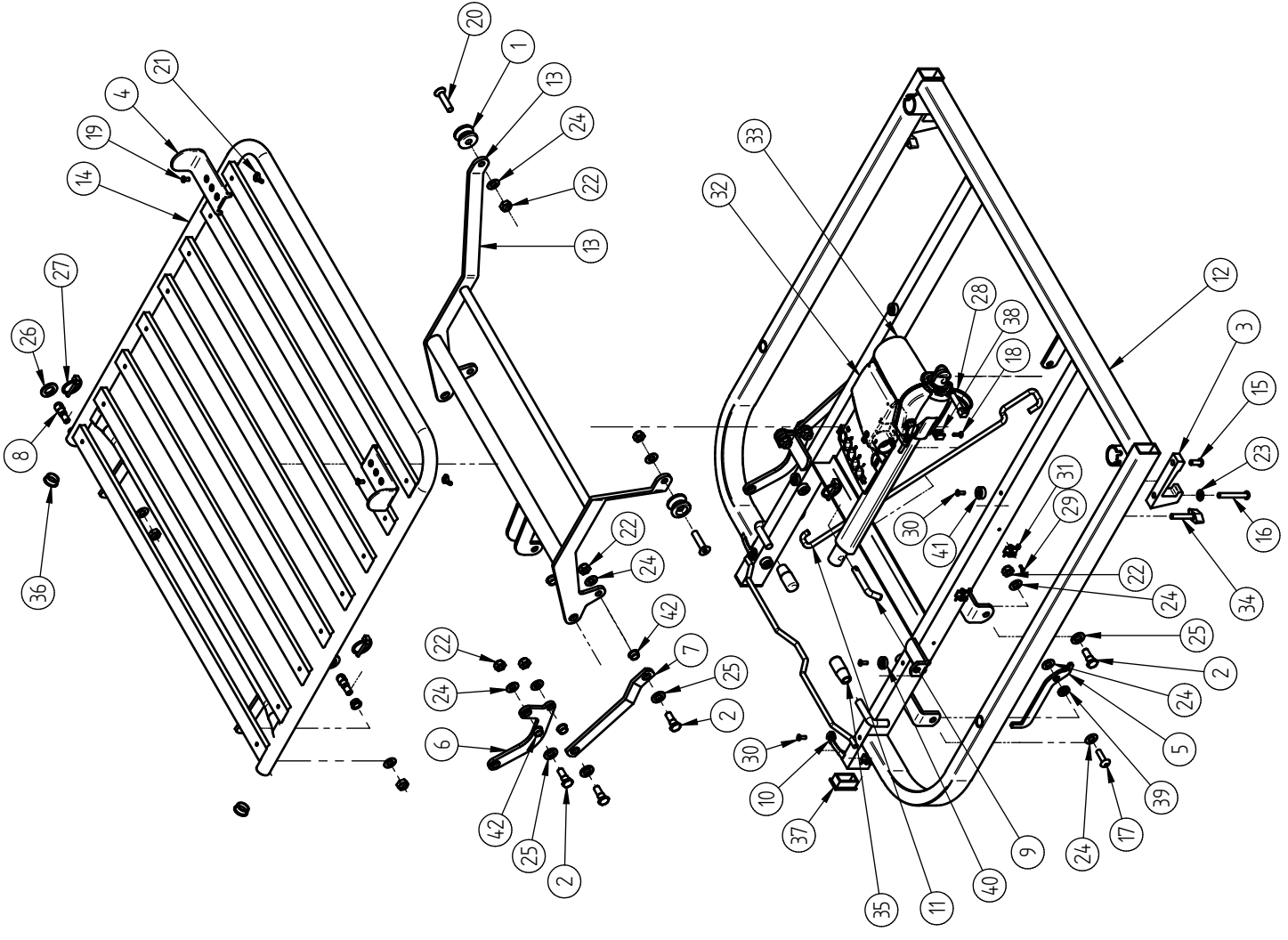
522020.0

A3

21-12-2010

1	2	495.230.4	POM Rulle ø35/10,5x25
2	8	521.231.4	Pasbolt ø12x11+M10x14, FZB
3	2	521.234.4	Gribeklods 20x47x117,5 f.OPUS-1
4	2	521.237.4	Madrassytr, Plast 4x52x114 H=54 ABS
5	2	521.390.4	Beslag for gavlophæng
6	2	521.910.4	Konsol 78,5x166x6mm
7	2	522.322.4	Beslag 25/6x22x(187)-2xø15,2
8	2	522.346.4	Aksel ø14,5 x 41,5 FZB
9	1	522.401.4	Motorsplit ø10x56
10	2	522.402.4	Ledningsholder, Lys grå ABS
11	1	522.405.4	Støttestang Ø8 x 420
12	1	522.820.2	Overramme, Sv. Hovedende
13	1	522.825.2	Hovedgærdeaksel, sv. OPUS-1 Ø85
14	1	522.844.2	Rygdel, sv.
15	2	940550	Insex skrue BH FZB M 8x20
16	2	940591	Rf. skrue BH M 8 x 60 ISO 7380
17	2	940620	Insex skrue BH FZB M10x 30
18	1	940660	Insexskrue UH 8.8 FZB M4x16
19	2	940665	Insex skrue UH FZB M5 x 12
20	2	940720	Insexskrue UH 8.8FZB M10x45
21	2	941900	Fløj møtrik DIN315 M5mm PA6.6
22	14	942110	Låsemøtrik DIN985-8 FZB M10
23	2	942420	Plan skive FZB 8mm DIN522c
24	16	942430	Plan skive FZB 10mm DIN522C ø10,5/ø22x1,25
25	8	942530	Skive DIN125A nylon ø24/1 3x2,5
26	2	942531	Skive DIN125A nylon ø30/17x3
27	3	943955	Ringsplit ø4,5 x 32mm m/bøjle
28	1	943960	Rørsplit 10,0 x 40mm m/bøjle
29	9	944020	Popnitte - 3,2 x 8,0
30	10	944080	Popnitte stål 4,8 x 14,5 TSPD 612 BS
31	9	945320	Fladkabelholder TY8-H1
32	1	960480	Linak kontrolboks CB6S624+X2009
33	1	960482	Linak LA274300 3110002B
34	2	965605	Fløjskrue 32mm M8x45mm
35	2	965772	Liffgreb, ø12mm - grøn
36	2	966350	Rørben ø25
37	2	967150	Rørben firkt. 45x25 - Spec.
38	1	967448	Klemrør bærer 08mm
39	2	968000	Afst.stk. ø20/10,5 x 3
40	2	968040	Afst.stk. ø20/5,0 x 6
41	6	968050	Afst.stk. ø20/5,0 x 8
42	10	969080	Kravbøsn. ø12x15x 8 (18x1,5)
Pos	Antal	Tegning nr. Vare navn	

K.R. Høspilindustri A/S - Mølvej 16 - 8370 Heden - Tlf.: +45 8682469 - Fax: +45 8682470
 TITLE
 Hovedsektion kpl. f. OPUS 1- 085
 522.085.1 A3 18-04-2012



1	4	495.230.4	POM Rulle ø35/10.5x25
2	5	521.231.4	Pasbolt ø12x11+M10x14, FZB
3	2	521.234.4	Gribeklods 20x47x117.5 f.OPUS-1
4	2	521.237.4	Madrasstyr,Plast 4x52x114 H=54 ABS
5	1	521.369.4	Madrasstyr,Rf. ø8x460 OPUS
6	2	521.426.4	PA Beslag 25/8x52 -ø10,5
7	1	522.304.2	Vippeaksler, SV.
8	1	522.317.2	Lænkeled, sv. f. Lårdeleaksler
9	1	522.330.2	Lårdeleaksler sv.
10	1	522.401.4	Motorsplitt ø10x56
11	1	522.835.2	Fodendeaksler sv. f. OPUS
12	1	522.840.2	Overramme, Benende, SV
13	1	522.870.2	Sætedel, sv. opkl. f. OPUS 1
14	1	522.880.2	Lårdel, sv. f. OPUS-1 B85
15	1	522.890.2	Foddel, sv.
16	2	940550	Insex skrue BH FZB M 8x20
17	2	940591	Rf. skrue BH M 8 x 60 ISO 7380
18	4	940630	Skrue BH FZB M10x 35 ISO7380
19	2	940665	Insex skrue UH FZB M5 x 12
20	4	940720	Insexskrue UH 8.8FZB M10x45
21	2	941900	Fløjmotorik DIN315 M5mm PA6.6
22	10	942110	Låsemøtrik DIN985-8 FZB M10
23	2	942420	Plan skive FZB 8mm DIN522c
24	8	942430	Plan skive FZB 10mm DIN522C ø10,5/ø22x1,25
25	6	942530	Skive DIN125A nylon ø24/13x2,5
26	1	942601	Låseskrue DIN 6799 ø10 Rustfri
27	2	943955	Ringsplitt ø4,5 x 32mm m/bøjle
28	2	943960	Rørspilt 10,0 x 40mm m/bøjle
29	4	944080	Popnitte stål 4.8 x 14,5 TSPD 612 BS
30	1	960481	Linak LA274400J0110002B
31	1	960483	Linak LA272400J0105002B
32	2	965600	Fløjskrue 32mm M8x16mm
33	2	965605	Fløjskrue 32mm M8x45mm
34	2	965774	Lifgreb, ø12mm - Rød
35	2	966350	Rørben ø25
36	1	967050	Rørben firkt. 30x30 - skarptk.
37	4	967150	Rørben firkt. 45x25 - Spec.
38	2	967520	Dupsko ø 8
39	2	967720	Dupsko, firkt 15x15, sort
40	2	968000	Afst.stk. ø20/10,5 x 3
41	4	968050	Afst.stk. ø20/5,0 x 8
42	2	968875	Afst.stk. ø15/ø10,5 x 10
43	7	969080	Kravbøsn. ø12x15x 8 (18x1,5)
Pos	Antal	Tegning nr.	Vare navn

K.R. Hospitaludstyr A/S - Mågevej 16 - 8270 Hadsien - Tlf.: +45 8682499 - Fax: +45 8682570
 TITEL
 Fodsektion kpl. f. OPUS 1 - 085
 Dwg. nr.
 522.085.2 A3 18-04-2012

