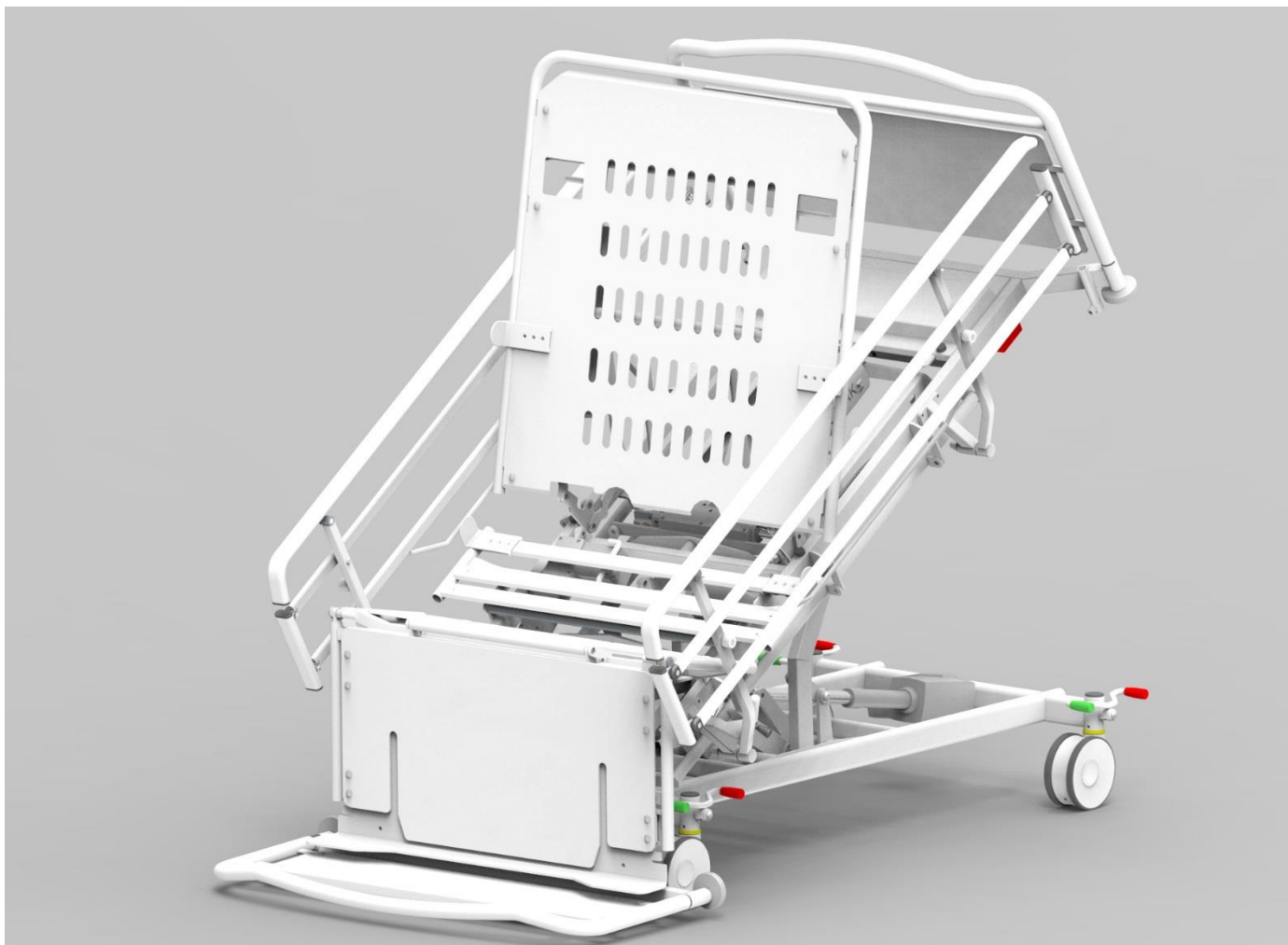
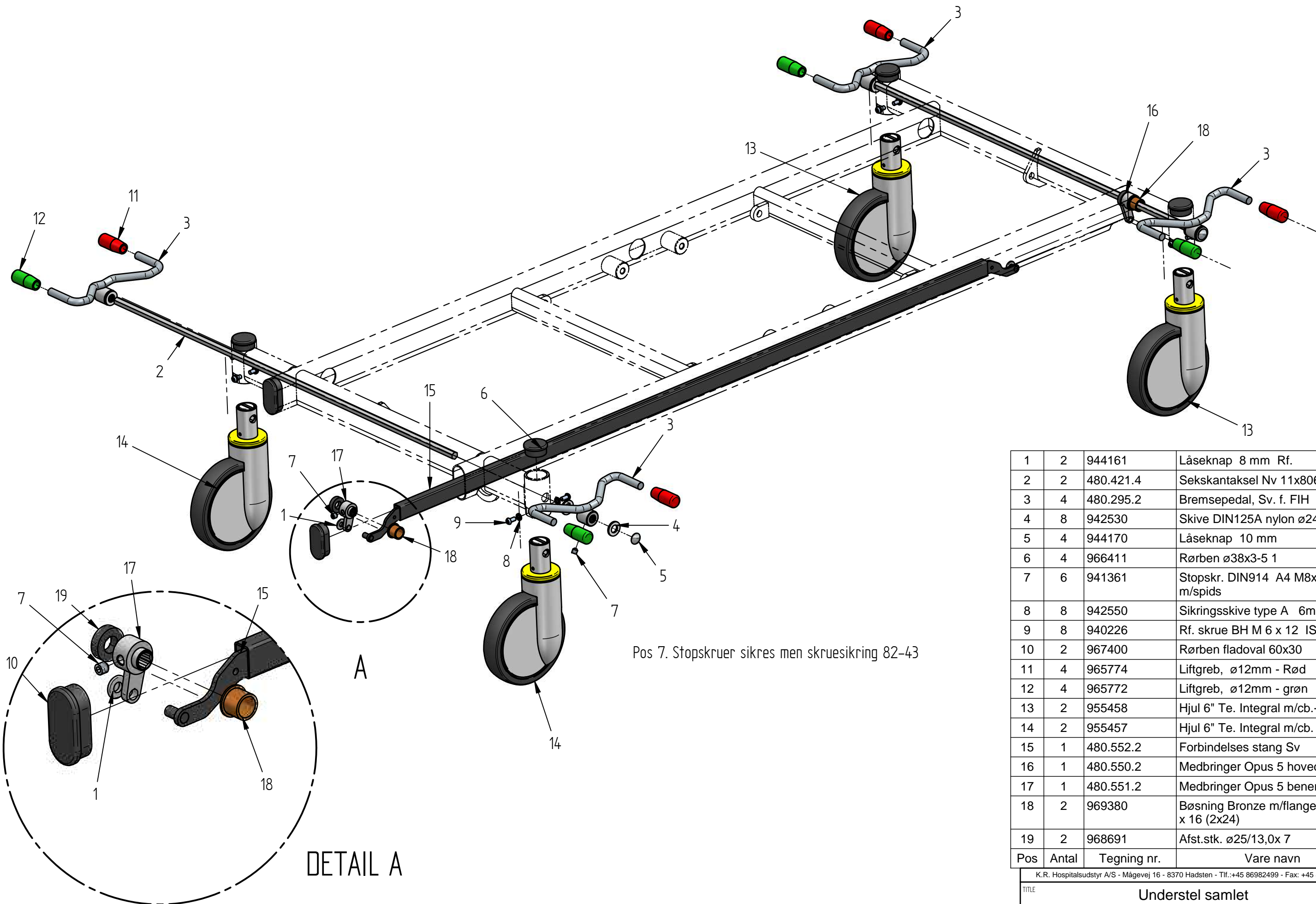


Reservedels katalog



Opus 5 V3

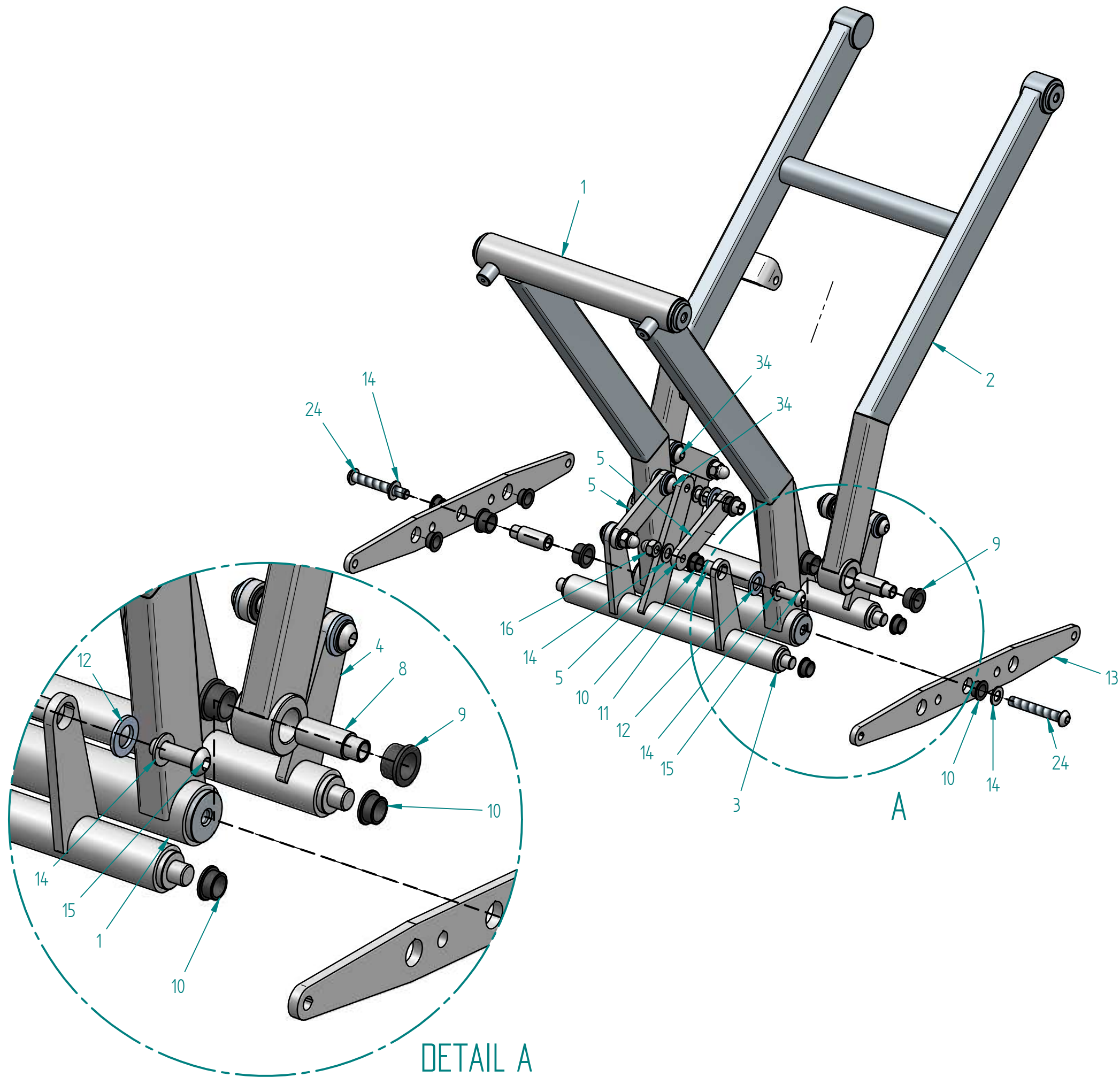
05-10-15



Pos 7. Stopskruer sikres med skruesikring 82-43

DETAIL A

1	2	944161	Låseknop 8 mm Rf.
2	2	480.421.4	Sekskantaksel Nv 11x806
3	4	480.295.2	Bremsepedal, Sv. f. FIH
4	8	942530	Skive DIN125A nylon ø24/13x2,5
5	4	944170	Låseknop 10 mm
6	4	966411	Rørben ø38x3-5 1
7	6	941361	Stopskr. DIN914 A4 M8x 8 m/spids
8	8	942550	Sikringssskive type A 6mm
9	8	940226	Rf. skrue BH M 6 x 12 ISO7380
10	2	967400	Rørben fladoval 60x30
11	4	965774	Liftgreb, ø12mm - Rød
12	4	965772	Liftgreb, ø12mm - grøn
13	2	955458	Hjul 6" Te. Integral m/cb.+Retst.
14	2	955457	Hjul 6" Te. Integral m/cb. u/retst.
15	1	480.552.2	Forbindelses stang Sv
16	1	480.550.2	Medbringer Opus 5 hovede ende
17	1	480.551.2	Medbringer Opus 5 benende
18	2	969380	Bøsning Bronze m/flange ø20/ø16 x 16 (2x24)
19	2	968691	Afst.stk. ø25/13,0x 7
Pos	Antal	Tegning nr.	Vare navn

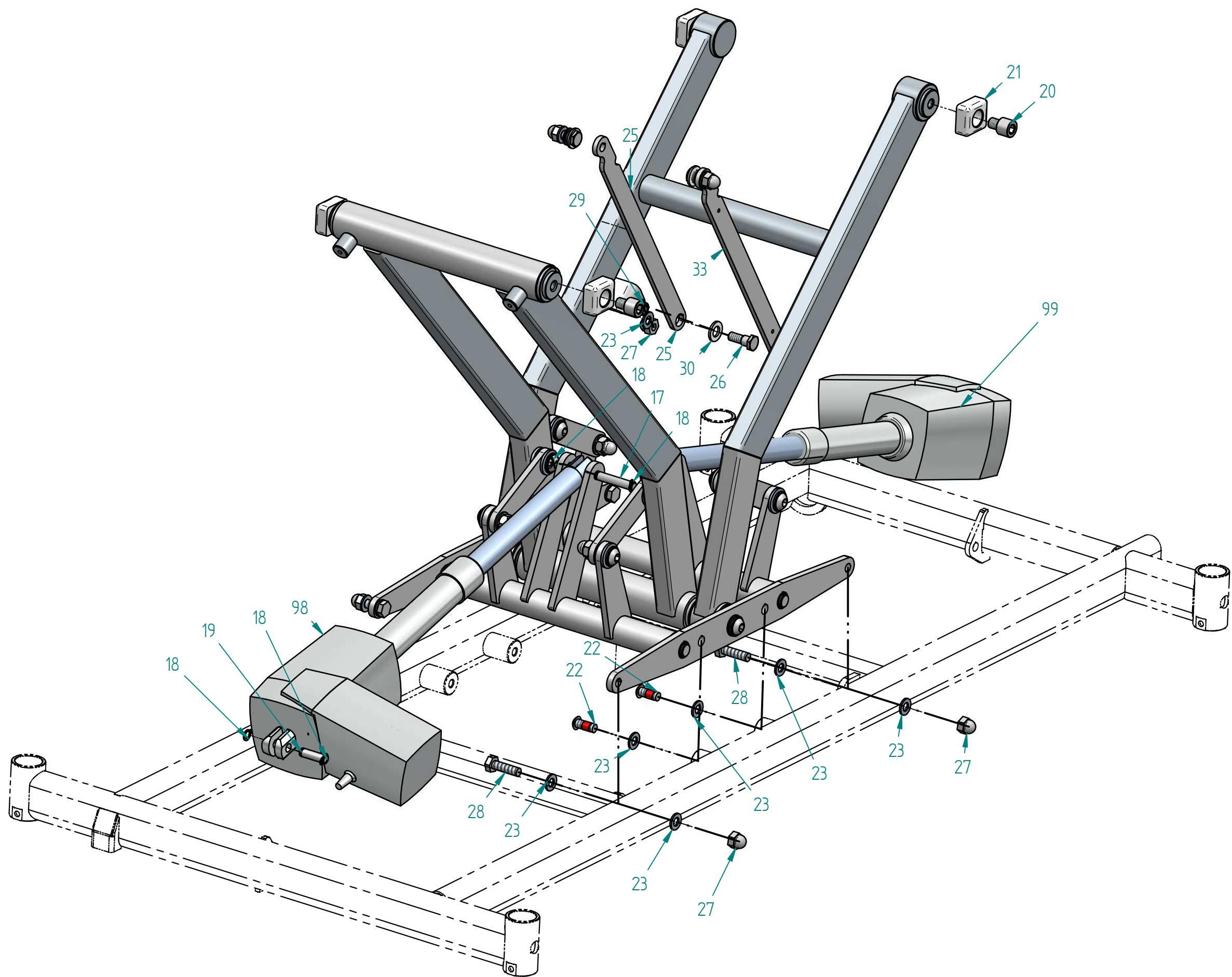


DETAIL A

1	1	480.116.2	Sakseben Fodende
2	1	480.489.2	Sakseben Hovedende v3
3	1	480.127.2	Løfte aksel Hovede ende Sv
4	1	480.132.2	Løfte aksel SV
5	4	480.224.4	Beslag 30/8x130 -ø20/M12
8	2	480.275.4	Aksel tap for saks ø20x53,5
9	4	969040	Asi.bøk. ø20x25x15 (30x3)
10	14	400.133.4	Asi.bøsning ø20/16x11 (3x25
11	8	400.146.4	Bøsning Rf. ø16/2-14,5
12	8	942531	Skive DIN125A nylon ø30/17x3
13	2	480.107.4	Beslag for saks 481x44x8
14	14	942441	Plan skive Rf. UNC 1/2"
15	4	941145	Rf. skrue BH M12 x 40 ISO7380 A2
16	4	942251-1	Topmøtrik Rf. M12 DIN986 A2
17	2	480.432.4	Aksel, Rf. ø10x53
18	8	942602	Låsering DIN 471 U10 Rf.
19	2	420.751.4	Aksel, Rf. ø10x35
20	4	440.596.4	PASBOLT M12x15 (ø20x16) A2
21	4	480.423.4	Glideklods 17x36x40 -ø20 POM
22	4	940639L	Rf. skrue BH M10 x 25 ISO 7380 Precote 80
23	16	942431	Rf. skive DIN 125A 10mm
24	2	941148	Rf. skrue BH M12 x 80 ISO7380 A2
25	1	480.491.4	Beslag 25/6 x 345
26	4	521.231.4R	Pasbolt ø12x11+M10x14, Rf.
27	8	942241-1	Topmøtrik Rf. M10 DIN986 A2
28	4	940821	Rf. bolt M10 x 35 DIN 933
29	4	969080	Kravebøsn. ø12x15x 8 (18x1,5)
30	4	942530	Skive DIN125A nylon ø24/13x2,5
31	2	480.425.4	Afst.stk. ø20/ø6,5x10,5 POM sort
32	2	940246	Rf.skrue CH M6 x 12 A2
33	1	480.490.4	Beslag 25/6 x 345
34	4	941143	Rf. skrue BH M12 x 30 ISO7380 A2
98	1	960640	Motor LA34.3-200-24VDC IPX6W, CH2
99	1	960630	Motor LA34.3-250-24VDC IP66W, CH1
Pos	Antal	Tegning nr.	Vare navn

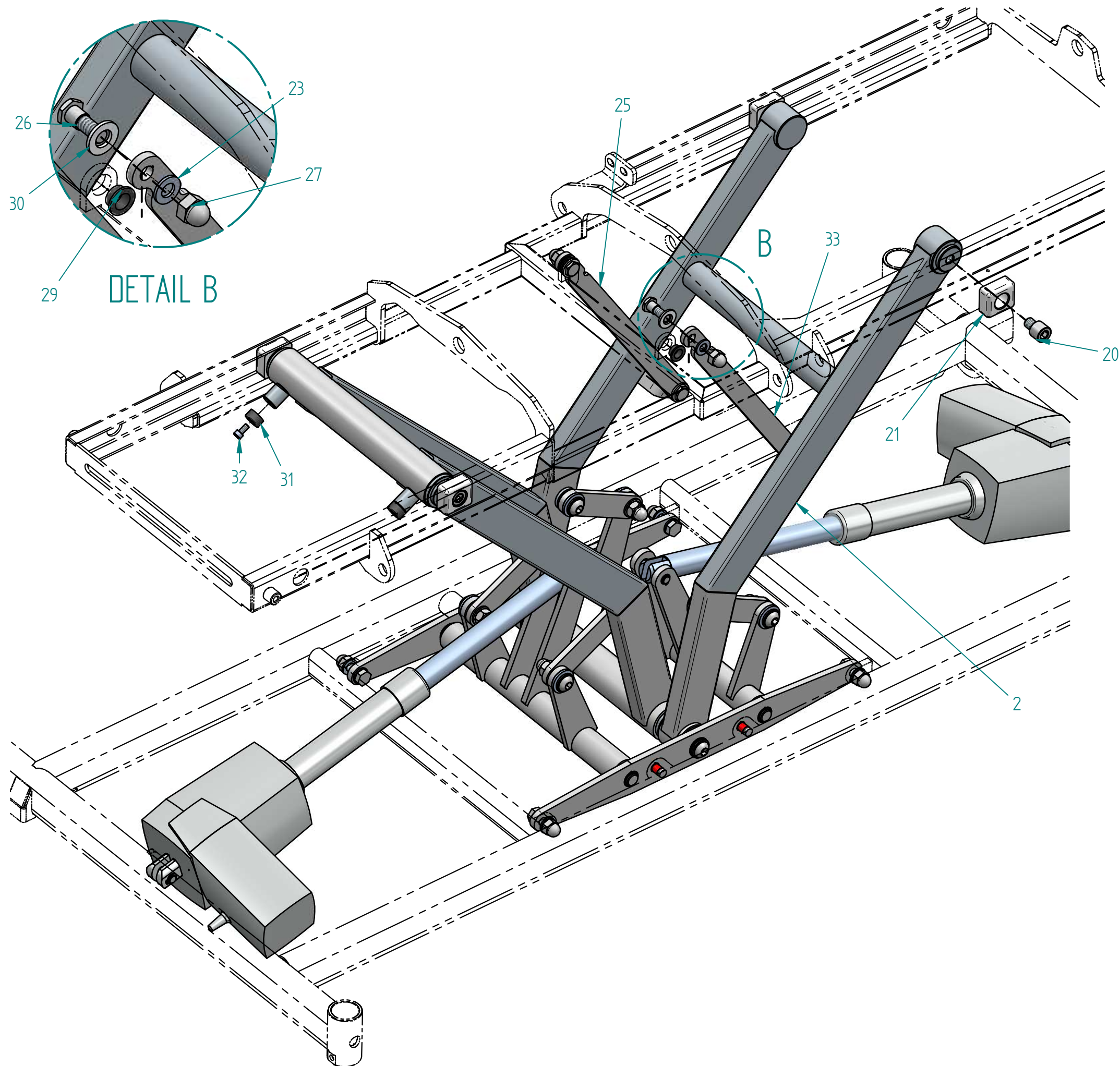
K.R. Hospitalsudstyr A/S - Mågevej 16 - 8370 Hadsten - Tlf.:+45 86982499 - Fax: +45 86982570

TITLE	Montage saks V3		
DWG NO	4800201	A3	19-06-2017



16 - 8370 Hadsten - Tlf.:+45 86982499 - Fax: +45 86982570

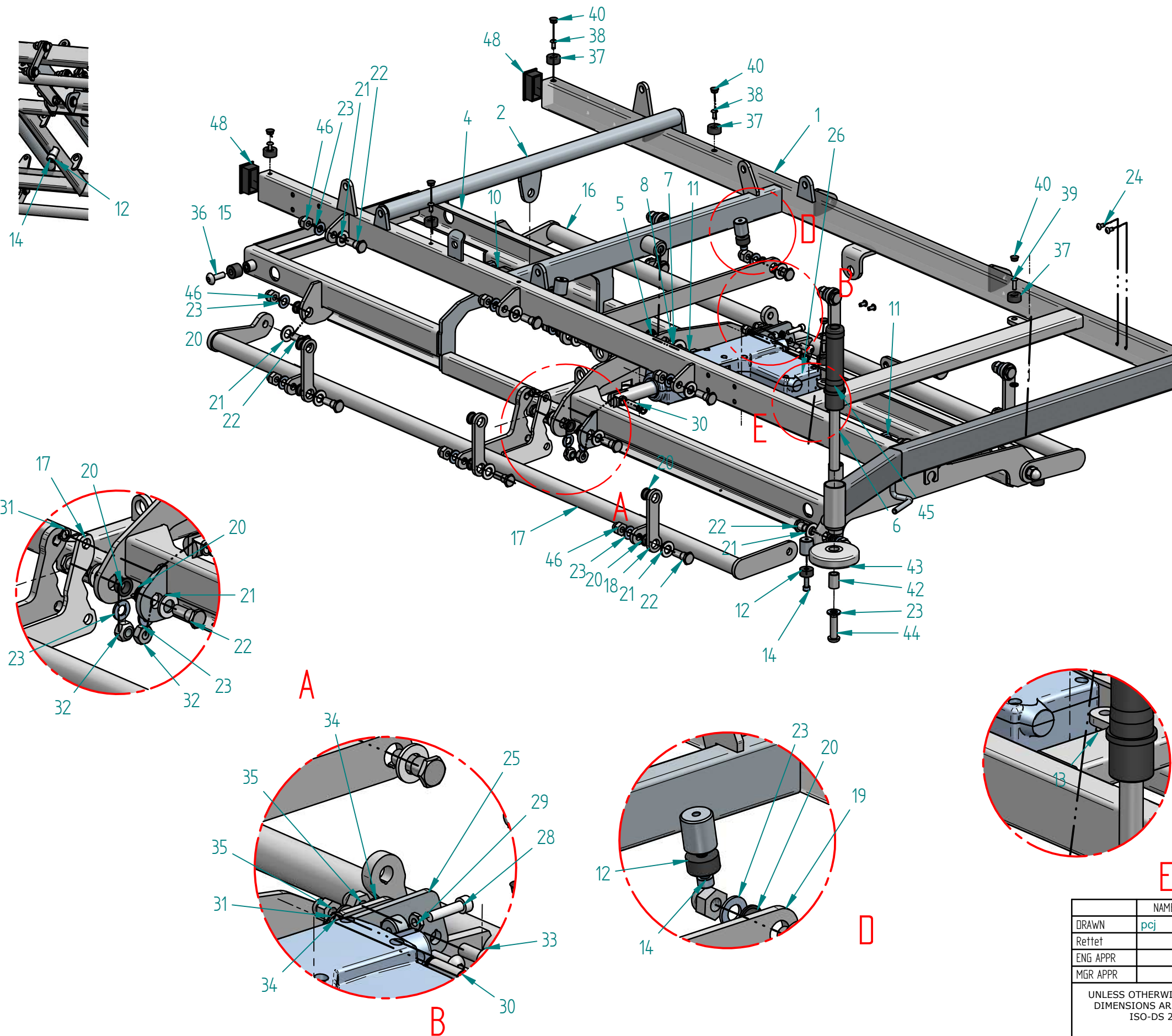
TITLE	Montage saks V3		
DWG NO	4800201	A3	19-06-2017



1	1	480.116.2	Sakseben Fodende
2	1	480.489.2	Sakseben Hovedende v3
3	1	480.127.2	Løfte aksel Hovede ende Sv
4	1	480.132.2	Løfte aksel SV
5	4	480.224.4	Beslag 30/8x130 -ø20/M12
8	2	480.275.4	Aksel tap for saks ø20x53,5
9	4	969040	Asi.bøk. ø20x25x15 (30x3)
10	14	400.133.4	Asi.bøsning ø20/16x11 (3x25
11	8	400.146.4	Bøsning Rf. ø16/2-14,5
12	8	942531	Skive DIN125A nylon ø30/17x3
13	2	480.107.4	Beslag for saks 481x44x8
14	14	942441	Plan skive Rf. UNC 1/2"
15	4	941145	Rf. skrue BH M12 x 40 ISO7380 A2
16	4	942251-1	Topmøtrik Rf. M12 DIN986 A2
17	2	480.432.4	Aksel, Rf. ø10x53
18	8	942602	Låsering DIN 471 U10 Rf.
19	2	420.751.4	Aksel, Rf. ø10x35
20	4	440.596.4	PASBOLT M12x15 (ø20x16) A2
21	4	480.423.4	Glideklods 17x36x40 -ø20 POM
22	4	940639L	Rf. skrue BH M10 x 25 ISO 7380 Precote 80
23	16	942431	Rf. skive DIN 125A 10mm
24	2	941148	Rf. skrue BH M12 x 80 ISO7380 A2
25	1	480.491.4	Beslag 25/6 x 345
26	4	521.231.4R	Pasbolt ø12x11+M10x14, Rf.
27	8	942241-1	Topmøtrik Rf. M10 DIN986 A2
28	4	940821	Rf. bolt M10 x 35 DIN 933
29	4	969080	Kræbebøsn. ø12x15x 8 (18x1,5)
30	4	942530	Skive DIN125A nylon ø24/13x2,5
31	2	480.425.4	Afst.stk. ø20/ø6,5x10,5 POM sort
32	2	940246	Rf.skrue CH M6 x 12 A2
33	1	480.490.4	Beslag 25/6 x 345
34	4	941143	Rf. skrue BH M12 x 30 ISO7380 A2
98	1	960640	Motor LA34.3-200-24VDC IPX6W, CH2
99	1	960630	Motor LA34.3-250-24VDC IP66W, CH1
Pos	Antal	Tegning nr.	Vare navn

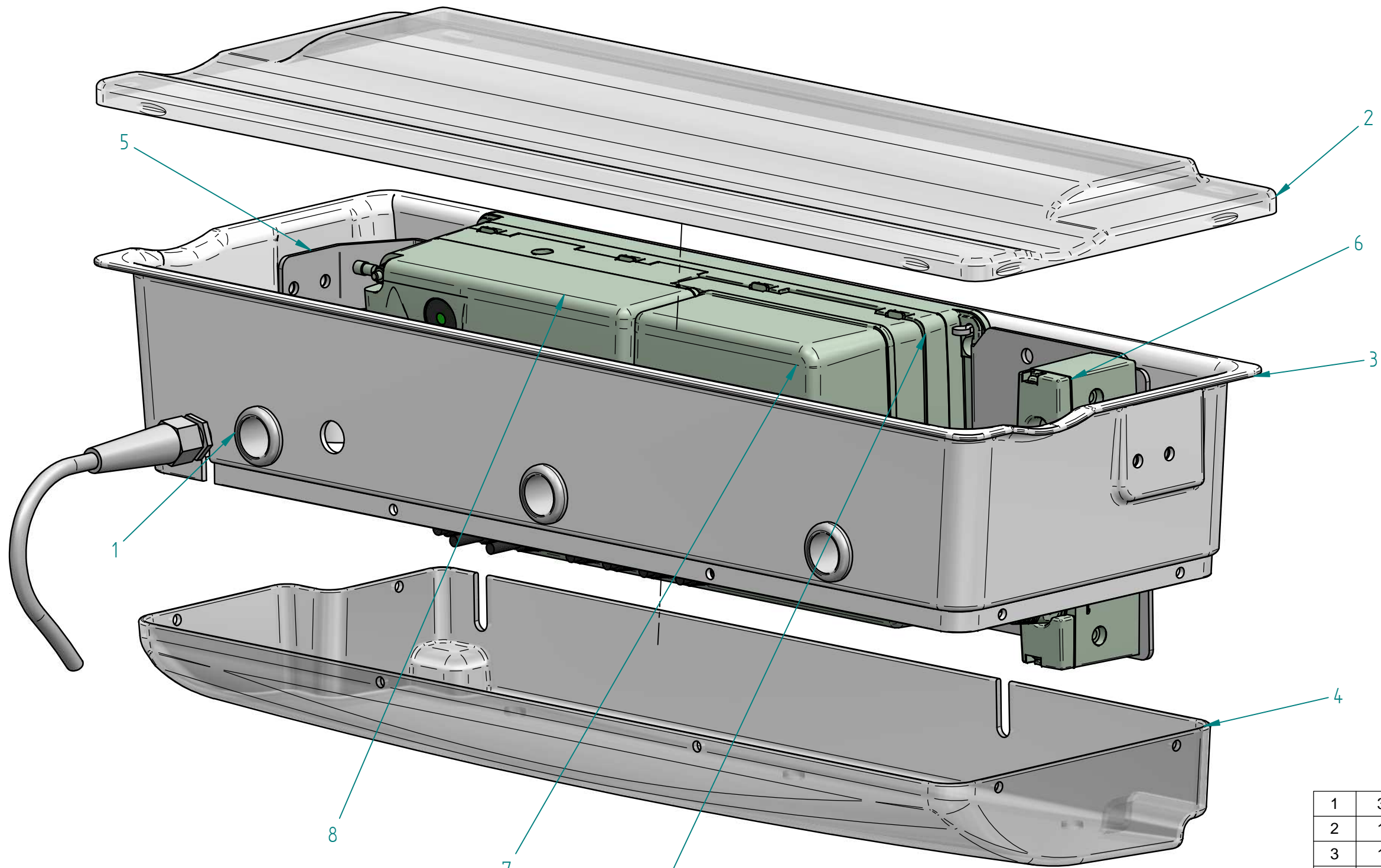
K.R. Hospitalsudstyr A/S - Mågevej 16 - 8370 Hadsten - Tlf.:+45 86982499 - Fax: +45 86982570

TITLE	Montage saks V3		
DWG NO	4800201	A3	19-06-2017



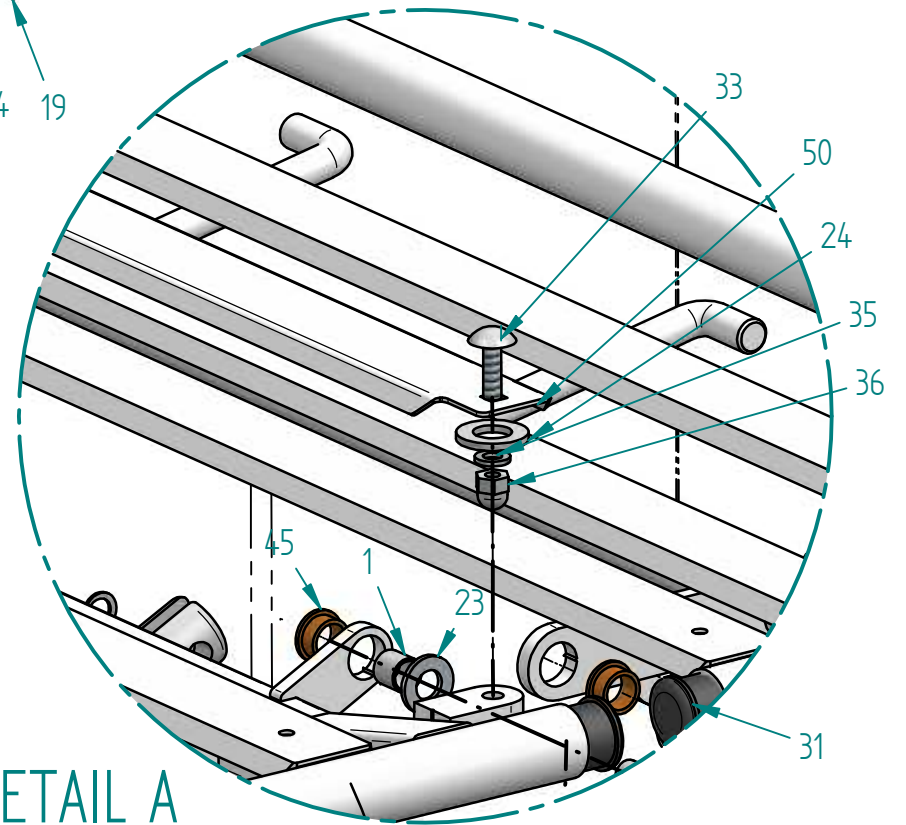
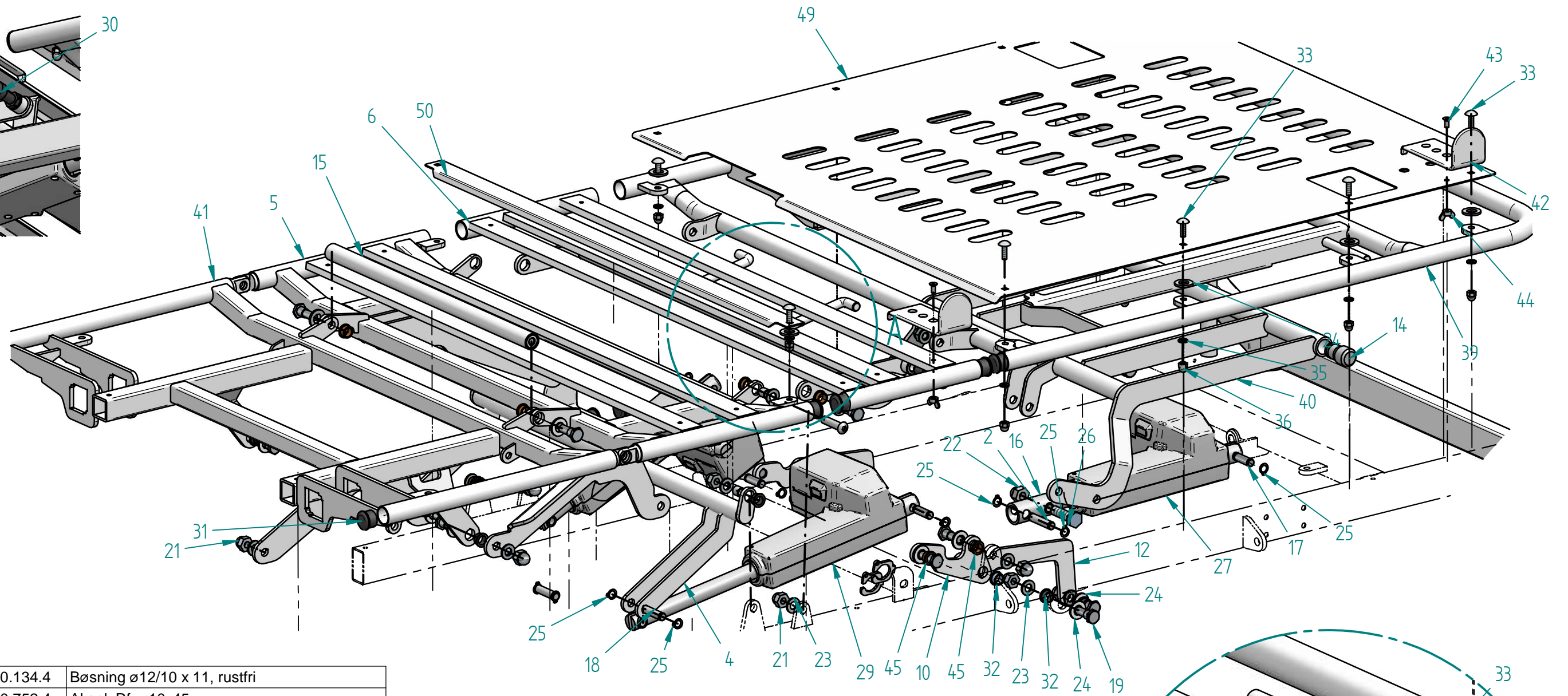
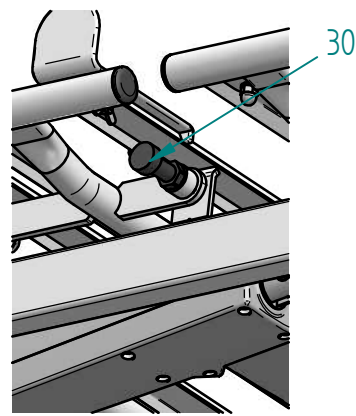
1	1	480.472.2	Overramme SV
2	1	480.321.2	Tværrør SV
4	1	480.477.2	Overramme saks v3
5	3	480.403.4	Asi.bøsning ø25/20/8 ø16
6	2	440.888.4	Aksel, Rf ø15 x 130
7	3	480.427.4	Bøsning Rf. ø16/2-11
8	3	942531	Skive DIN125A nylon ø30/17x3
9*	3	942441	Plan skive Rf. UNC 1/2"
10	1	943042	Rf. bolt M12 x 40 DIN 933
11	2	943040	Rf. bolt M12 x 30 DIN 933
12	6	480.425.4	Afst.stk. ø20/ø6,5x10,5 POM sort
13	2	942411	Rf. skive DIN 125A 6mm
14	6	940246	Rf.skrue CH M6 x 12 A2
15	2	480.428.4	plast stop ø20x15/ø8,5
16	1	480.207.2H	Aksel for kip komplet SV
17	1	480.207.2V	Aksel for kip komplet SV
18	6	480.101.4	Beslag 25/6 x 100 -ø15,2 Domex 240
19	1	480.231.4	Beslag 30/6 x 433
20	21	969080	Kravebøsn. ø12x15x 8 (18x1,5)
21	21	942530	Skive DIN125A nylon ø24/13x2,5
22	21	521.231.4R	Pasbolt ø12x11+M10x14, Rf.
23	23	942431	Rf. skive DIN 125A 10mm
24	4	940223	Rf. skrue BH M 5 x 10 ISO7380
25	1	480.397.2	Motorbeslag Svejst
27	1	960680	Linak motor
28	1	940248	Rf. skrue CH M 6 x 25 A4
29	1	942162	Kontramøtrik 6mm A2
30	2	480.430.4	Aksel, Rf. ø10x32
31	4	942602	Låsering DIN 471 U10 Rf.
32	2	942111	Låsemøtrik DIN 985 Rf. M10
33	2	940622	Rf. skrue BH M 8 x 20 ISO7380
34	2	942421	Rf. skive DIN 125A 8mm
35	2	942231-1	Topmøtrik Rf. M8 DIN986 A2
36	2	940621	Rf. skrue BH M 8 x 25 ISO 7380
37	6	440.901.4	Afst.stk. ø20/ø5x10 POM sort
38	4	944008	Popnitte Rf. 4,8x10,8 A2
39	2	940224	Rf. skrue BH M 5 x 16 ISO7380
40	6	966367	Afdækningsprop R44
41*	2	942201	Topmøtrik Rf. M5 DIN 1587
42	2	400.138.4	RF.Bøsning ø15/11 x21,5
43	2	959800	Fenderhjul ø 75/15,5
44	2	940643	Rf. skrue BH M10 x 35 ISO7380
45	2	440.887.4	Hjørnetap ø32/15x(130)
46	19	942241-1	Topmøtrik Rf. M10 DIN986 A2
47*	1	942251-1	Topmøtrik Rf. M12 DIN986 A2
48	2	967150	Rørben firk. 45x25 - Spec.
Pos	Antal	Tegning nr.	Vare navn

NAME	DATE	K.R. Hospitalsudstyr A/S - Mågevej 16 - 8370 Hadsten	
DRAWN	pcj	07/10/2015	Tlf.:+45 86982499 - Fax: +45 86982570
RETTET		14-12-2016	TITLE
ENG APPR			Montage Over/Mellem rammer
MGR APPR			for: Opus5 v3
UNLESS OTHERWISE SPECIFIED DIMENSIONS ARE IN ACC. TO ISO-DS 22768		SIZE A3	DWG NO. 480.030.1
		SCALE:	FILE NAME: 4800301.dft
		WEIGHT:	32,697 kg SHEET 1 OF 2



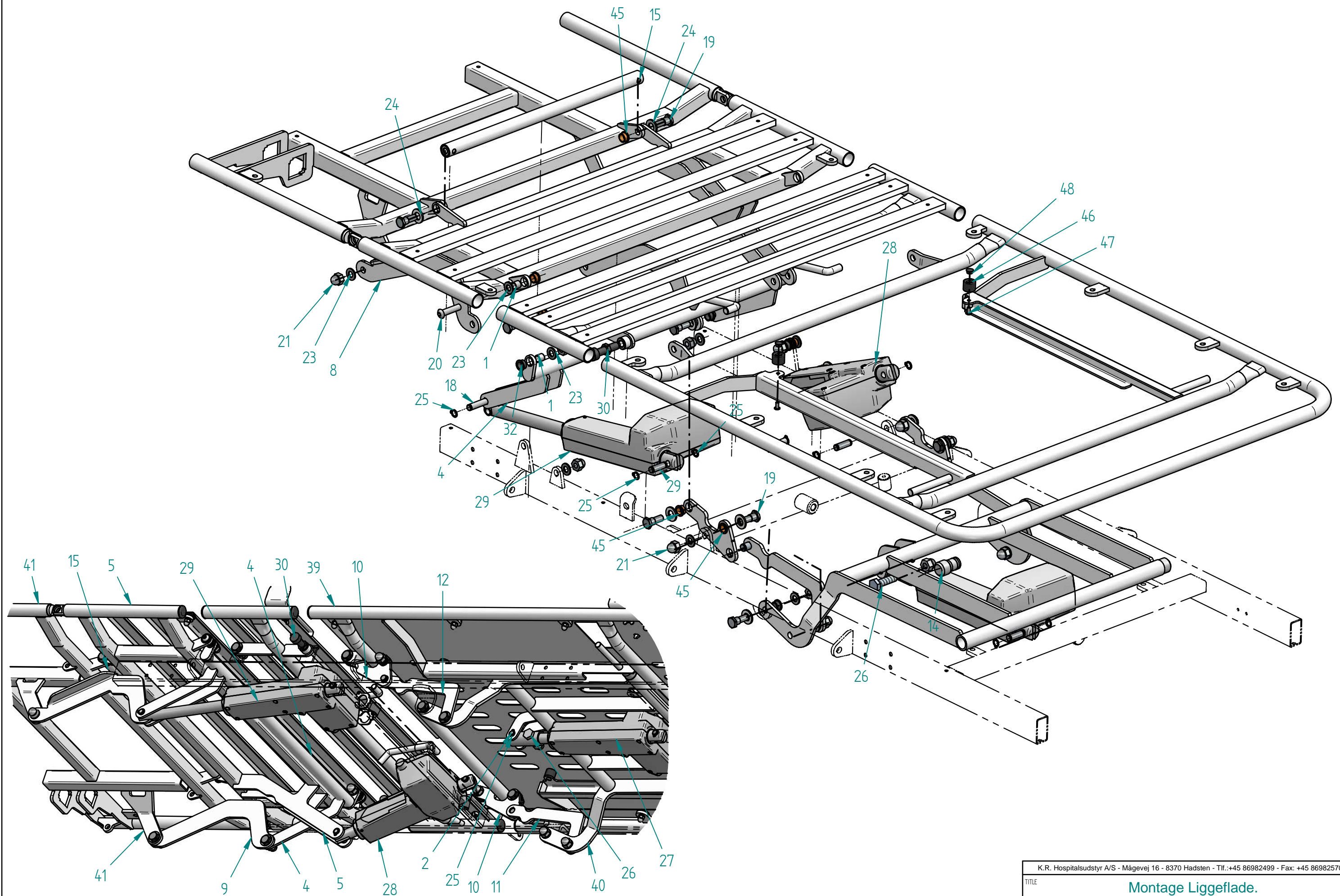
1	3	480.537.4	Gennemføring POM hvid
2	1	480.534.4	Låg ABS 2mm hvid
3	1	480.535.4	Ramme ABS 3mm Hvid
4	1	480.536.4	Bund ABS 3mm Hvid
5	1	480.567.4	Boksholder 539x130x69
6	1	961431-8W	Linak MJB Fordelerboks OPUS-5
7	1	960603	Batteri, BA20 24V IP66W
8	1	960601	Trafo, CP20 230V IP66W
9	1	960600-10	Kontrolboks, CU20 std. 6CH, OPUS-5
Pos	Antal	Tegning nr.	Vare navn

DRAWN	NAME	DATE	K.R. Hospitalsudstyr A/S - Mågevej 16 - 8370 Hadsten		KR
pcj		07/10/2015	Tlf.: +45 86982499 - Fax: +45 86982570		
Rettet		14-12-2016	TITLE		
ENG APPR			Montage Over/Mellem rammer		
MGR APPR			for: Opus5 v3		
UNLESS OTHERWISE SPECIFIED DIMENSIONS ARE IN ACC. TO ISO-DS 22768			SIZE	DWG NO	REV
			A3	480.030.1	
			FILE NAME: 4800301.dft		
			SCALE:	WEIGHT: 32,697 kg	SHEET 2 OF 2

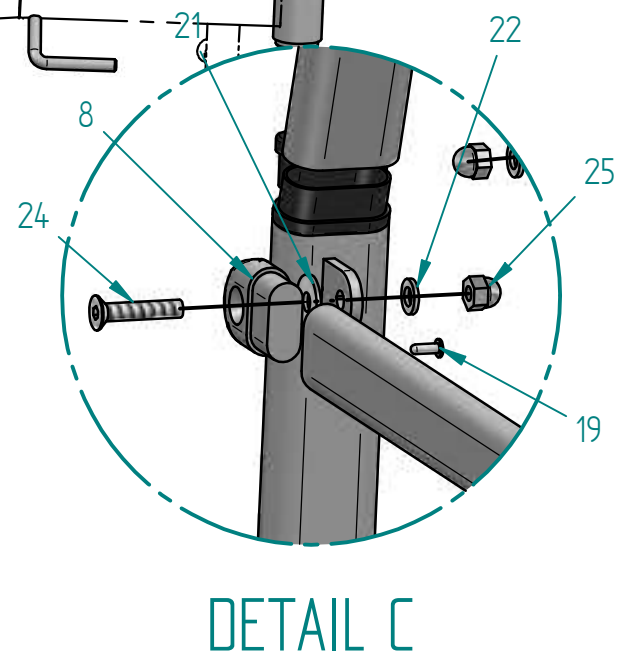
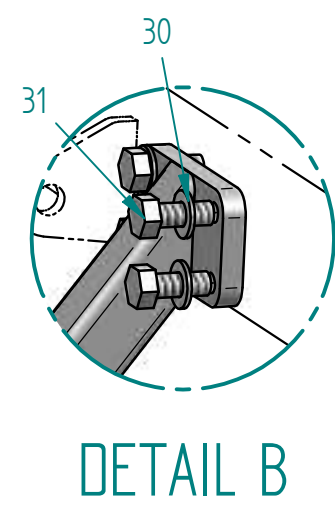
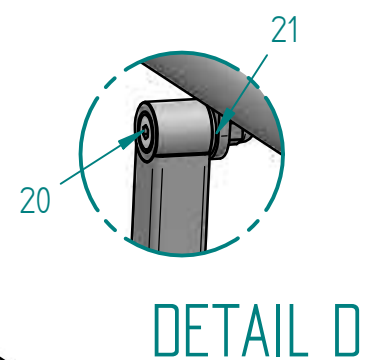
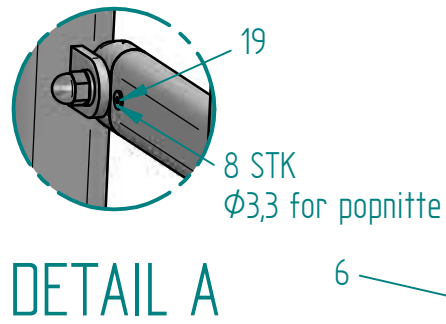
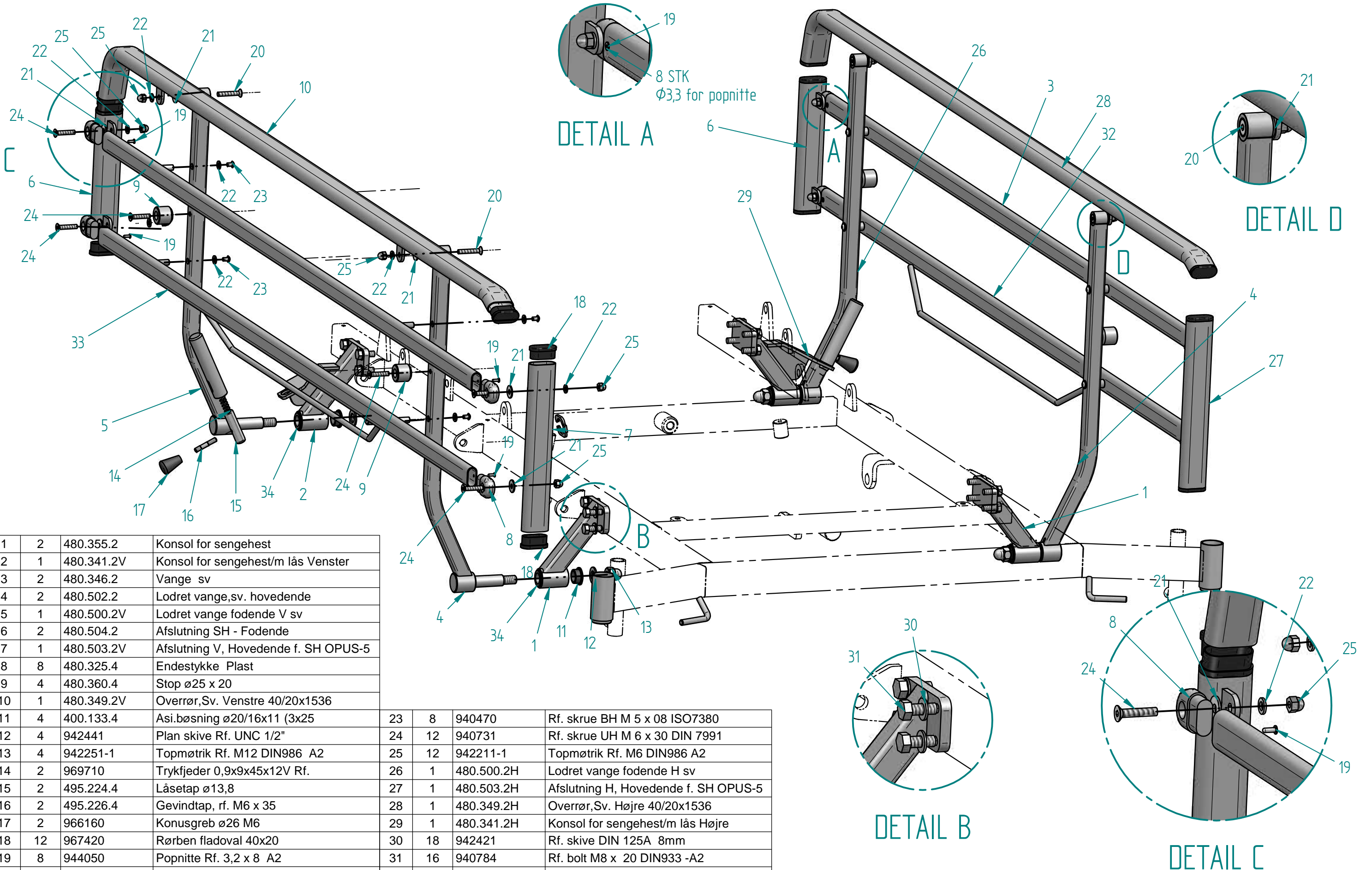


1	4	400.134.4	Bøsning $\varnothing 12/10 \times 11$, rustfri				
2	1	420.752.4	Aksel, Rf. $\varnothing 10 \times 45$				
4	1	480.165.2	Aksel for lærstøtte SV	27	1	960650	Linak motor LA31.1-125-24VDC-IPX6W, FIH
5	1	480.186.2	Lårdel, Sv. OPUS-5	28	1	960660	Linak motor LA31.1-100-24VDC-IPX6W, FIH
6	1	480.201.2	Sæde del sv	29	1	960670	Linak motor LA31.1-140-24VDC-IPX6W, FIH
8	1	480.225.4	Beslag 107/5 x 294 - $\varnothing 15,2/\varnothing 10,5$	30	1	965500	Position.bolt $\varnothing 5$ -M12x1,5
9	1	480.226.4	Beslag 107/5 x 294	31	10	966350	Rørben $\varnothing 25$
10	2	480.543.4	Beslag 64/6 x 131	32	11	969080	Krævebøsn. $\varnothing 12 \times 15 \times 8$ (18x1,5)
11	1	480.238.2	Arm, Sv. 89,5 x 187, Højre	33	11	941261	Bræddebolt Rf. M 6 x 20 DIN603
12	1	480.241.2	Arm, Sv. 89,5 x 187, Venstre	35	12	942411	Rf. skive DIN 125A 6mm
14	2	480.294.4	POM Rulle $\varnothing 24/42$	36	12	942211	Topmøtrik Rf. M6 DIN 1587
15	1	480.418.2	Aksel $\varnothing 22 \times 431$ - M10	39	1	480.460.2	Rygdel, sv.
16	1	480.424.4	Mellemrør $\varnothing 28/22 \times 69$ - $\varnothing 12/\varnothing 12$	40	1	480.467.2	Rygaksel. Sv. f. OPUS-5v3
17	3	480.430.4	Aksel, Rf. $\varnothing 10 \times 32$	41	1	480.459.2	Foddel, Sv. f. OPUS-5 V3
18	2	480.431.4	Aksel, Rf. $\varnothing 10 \times 42$	42	4	521.237.4	Madrasstyr,Plast 4x52x114 H=54 ABS
19	15	521.231.4R	Pasbolt $\varnothing 12 \times 11$ +M10x14, Rf.	43	4	940665	Insex skrue UH FZB M5 x 12
20	2	940642	Rf. skrue BH M10 x 40 ISO7380	44	4	941900	Fløj møtrik DIN315 M5mm PA6.6
21	15	942241-1	Topmøtrik Rf. M10 DIN986 A2	45	10	969375	Bronce bøsning m/flange $\varnothing 15/\varnothing 12 \times 08$ (2x18)
22	1	942251	Topmøtrik Rf. M12 DIN 1587	46	2	440.899.4	Afst.stk. $\varnothing 20/\varnothing 5 \times 15$ POM sort
23	17	942431	Rf. skive DIN 125A 10mm	47	2	944008	Popnitte Rf. 4,8x10,8 A2
24	25	942530	Skive DIN125A nylon $\varnothing 24/13 \times 2,5$	48	2	966367	Afdækningsprop R44
25	12	942602	Låsering DIN 471 U10 Rf.	49	1	480.466.4	Lamel plade 790x839x1,5
26	1	943042	Rf. bolt M12 x 40 DIN 933	50	1	480.404.4	Lamel 780mm 2x4kt Hul MAL
Pos	Antal	Tegning nr.	Vare navn	Pos	Antal	Tegning nr.	Vare navn

K.R. Hospitalsudstyr A/S - Mågevej 16 - 8370 Hadsten - Tlf.:+45 86982499 - Fax: +45 86982570			
TITLE	Montage Liggeflade.		
DWG NO	480.050.1	AB	31-03-2017

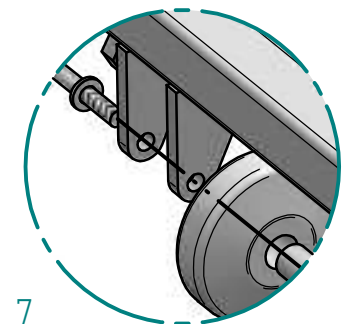
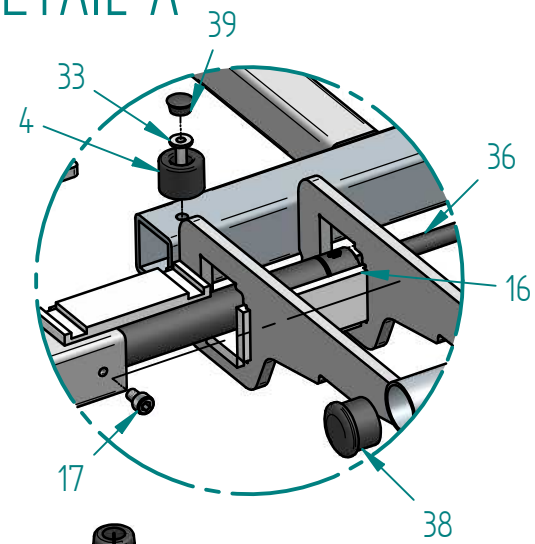


K.R. Hospitalsudstyr A/S - Mågevej 16 - 8370 Hadsten - Tlf.:+45 86982499 - Fax: +45 86982570		
TITLE	Montage Liggeflade.	
DWG NO	480.050.1	A3 31-03-2017

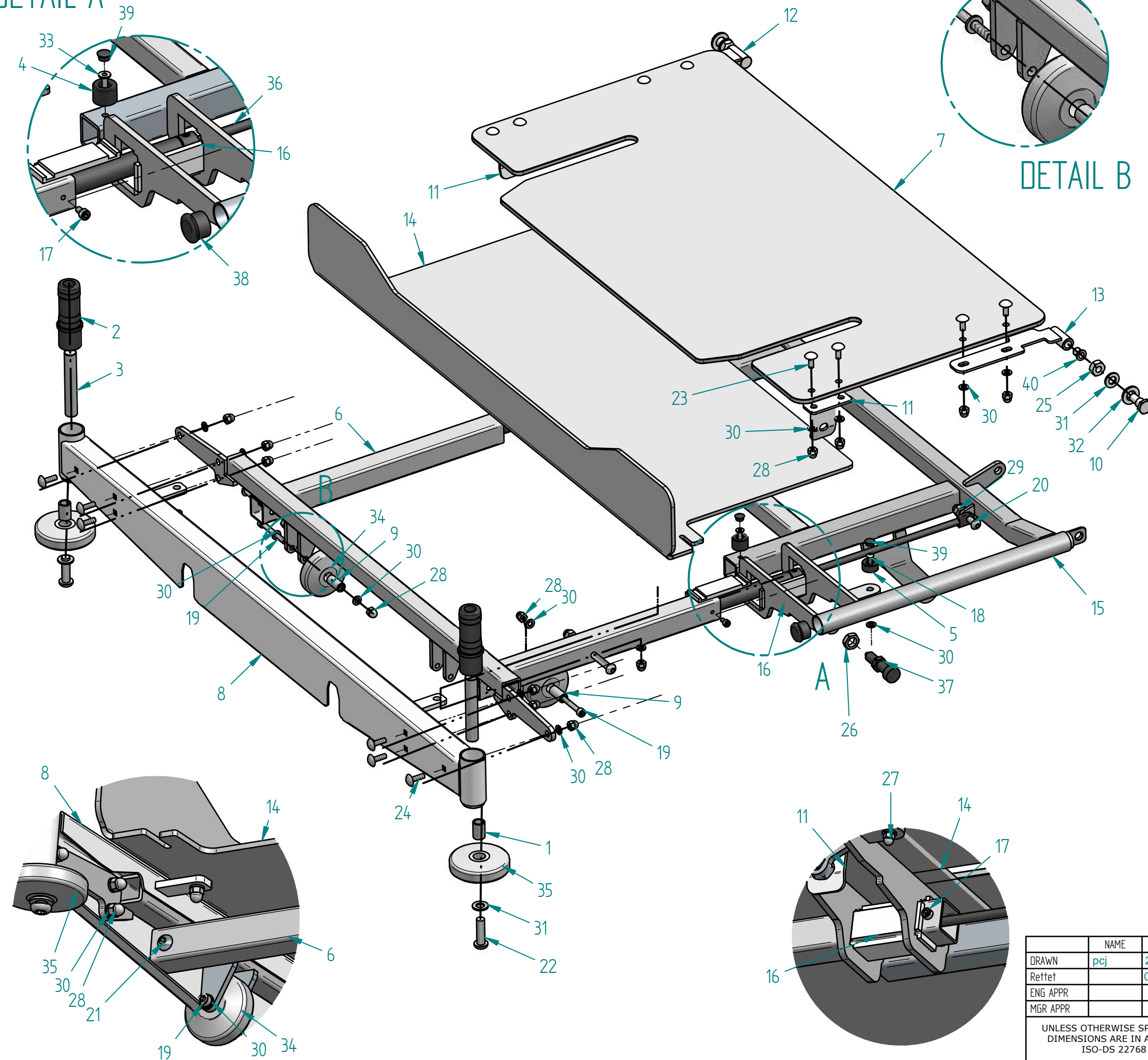


1	2	480.355.2	Konsol for sengehest	23	8	940470	Rf. skrue BH M 5 x 08 ISO7380
2	1	480.341.2V	Konsol for sengehest/m lås Venster	24	12	940731	Rf. skrue UH M 6 x 30 DIN 7991
3	2	480.346.2	Vange sv	25	12	942211-1	Topmøtrik Rf. M6 DIN986 A2
4	2	480.502.2	Lodret vange,sv. hovedende	26	1	480.500.2H	Lodret vange fodende H sv
5	1	480.500.2V	Lodret vange fodende V sv	27	1	480.503.2H	Afslutning H, Hovedende f. SH OPUS-5
6	2	480.504.2	Afslutning SH - Fodende	28	1	480.349.2H	Overrør,Sv. Højre 40/20x1536
7	1	480.503.2V	Afslutning V, Hovedende f. SH OPUS-5	29	1	480.341.2H	Konsol for sengehest/m lås Højre
8	8	480.325.4	Endestykke Plast	30	18	942421	Rf. skive DIN 125A 8mm
9	4	480.360.4	Stop ø25 x 20	31	16	940784	Rf. bolt M8 x 20 DIN933 -A2
10	1	480.349.2V	Overrør,Sv. Venstre 40/20x1536	32	1	480.480.2H	Vange nedre sv H
11	4	400.133.4	Asi.bøsning ø20/16x11 (3x25	33	1	480.480.2V	Vange nedre sv
12	4	942441	Plan skive Rf. UNC 1/2"	34	4	969380	Bøsning Bronze m/flange ø20/ø16 x 16
13	4	942251-1	Topmøtrik Rf. M12 DIN986 A2				
14	2	969710	Trykfjeder 0,9x9x45x12V Rf.				
15	2	495.224.4	Låsetap ø13,8				
16	2	495.226.4	Gevindtap, rf. M6 x 35				
17	2	966160	Konusgreb ø26 M6				
18	12	967420	Rørben fladoval 40x20				
19	8	944050	Popnitte Rf. 3,2 x 8 A2				
20	4	940741	Rf. skrue UH M 6 x 35 DIN 7991				
21	12	943300	Skærmskive Rf. A2 6mm DIN 9021				
22	20	942411	Rf. skive DIN 125A 6mm				
Pos	Antal	Tegning nr.	Vare navn	Pos	Antal	Tegning nr.	Vare navn


DETAIL A

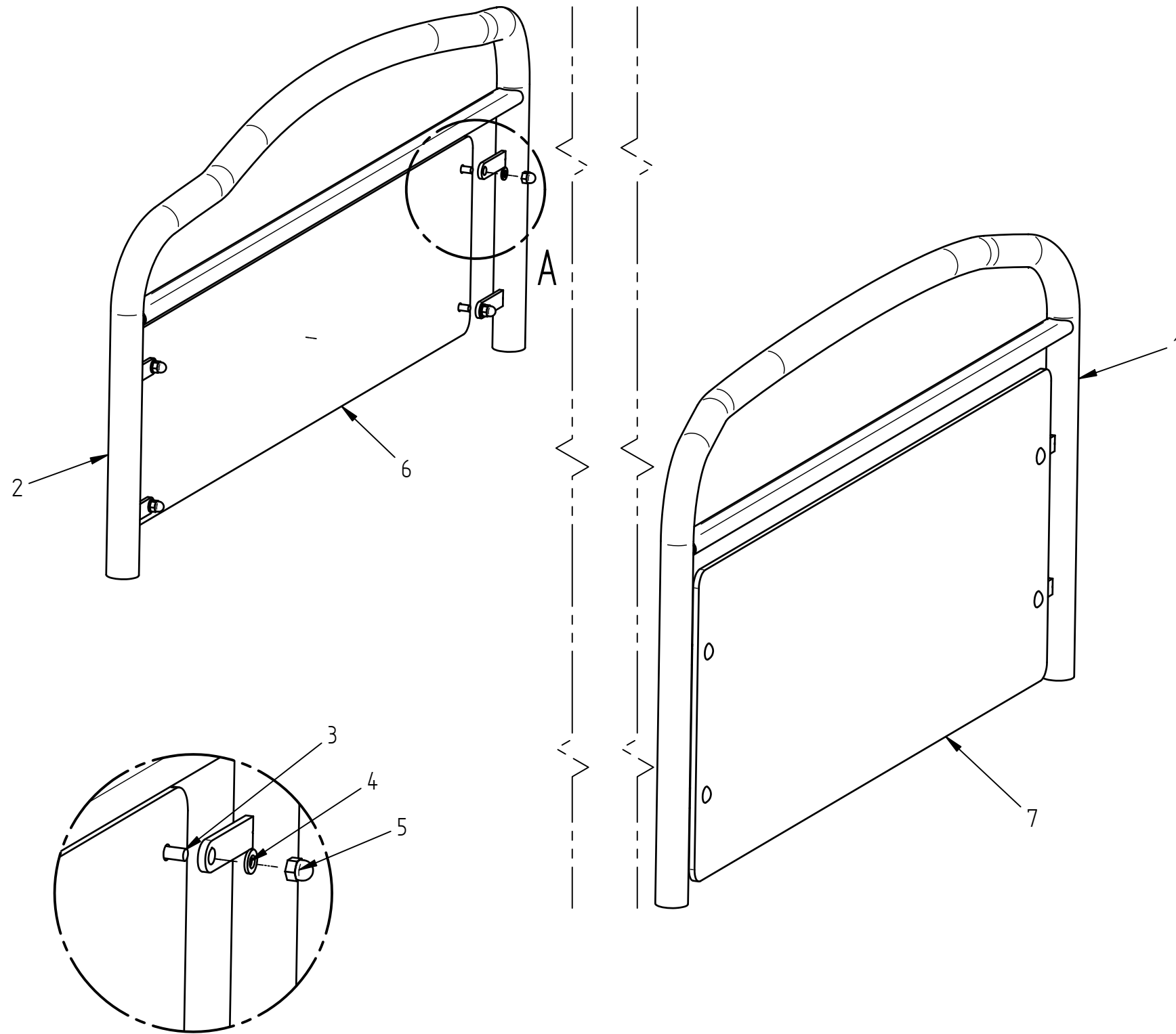


DETAIL B




1	2	400.138.4	RF.Bøsning ø15/11 x21,5
2	2	420.062.4	Hjørnetap ø32/15x90 POM sort
3	2	420.063.4	Aksel,rf. ø15x90
4	2	440.899.4	Afst.stk. ø20/ø5x15 POM sort
5	2	440.901.4	Afst.stk. ø20/ø5x10 POM sort
6	1	480.208.2	Endestykke SV. OPUS-5v2
7	1	480.299.4	Liggeflade 780X420X6
8	1	480.373.2	Gavlende SV
9	2	480.402.4	Bøsning, Rf. ø12/ø6,5x25
10	2	480.410.4	Pasbolt M10x42
11	2	480.414.4	Låsebeslag 60x25x58 /3
12	1	480.420.2H	Hængsel for ben del Højre
13	1	480.420.2V	Hængsel for ben del Venstre
14	1	480.442.4	Bundplade 850x317x105 x 5mm
15	1	480.459.2	Foddel, Sv. f. OPUS-5 V3
16	4	480.545.4	Glidestyr PEHD 500 76x52x5
17	2	940162	Rf. skrue CH M5 x 8 A2 DIN912
18	2	940224	Rf. skrue BH M 5 x 16 ISO7380
19	2	940253	Rustf. Insex skrue CH M 6 x 50
20	2	940622	Rf. skrue BH M 8 x 20 ISO7380
21	2	940625	Rf. skrue BH M 8 x 40 ISO7380
22	2	940643	Rf. skrue BH M10 x 35 ISO7380
23	10	941251	Brædebolt Rf. M 6 x 16 DIN603
24	6	941261	Brædebolt Rf. M 6 x 20 DIN603
25	2	942111	Låsemøtrik DIN 985 Rf. M10
26	2	942160	Kontramøtrik DIN 439B Rf. M12x1,5
27	2	942201	Topmøtrik Rf. M5 DIN 1587
28	18	942211	Topmøtrik Rf. M6 DIN 1587
29	4	942231-1	Topmøtrik Rf. M8 DIN986 A2
30	22	942411	Rf. skive DIN 125A 6mm
31	4	942431	Rf. skive DIN 125A 10mm
32	2	942530	Skive DIN125A nylon ø24/13x2,5
33	2	944010	Popnitte Rf. 4,8x17,2 A2
34	2	959700	Fenderhjul ø 60/12,5
35	2	959800	Fenderhjul ø 75/15,5
36	2	963030	Gasfjeder ø8/ø19 100N S.lgd 250
37	2	965500	Position.bolt ø5-M12x1,5
38	2	966350	Rørben ø25
39	4	966367	Afdækningsprop R44
40	2	969110	Asi.bøs. ø10x12x 8
Pos	Antal	Tegning nr.	Vare navn

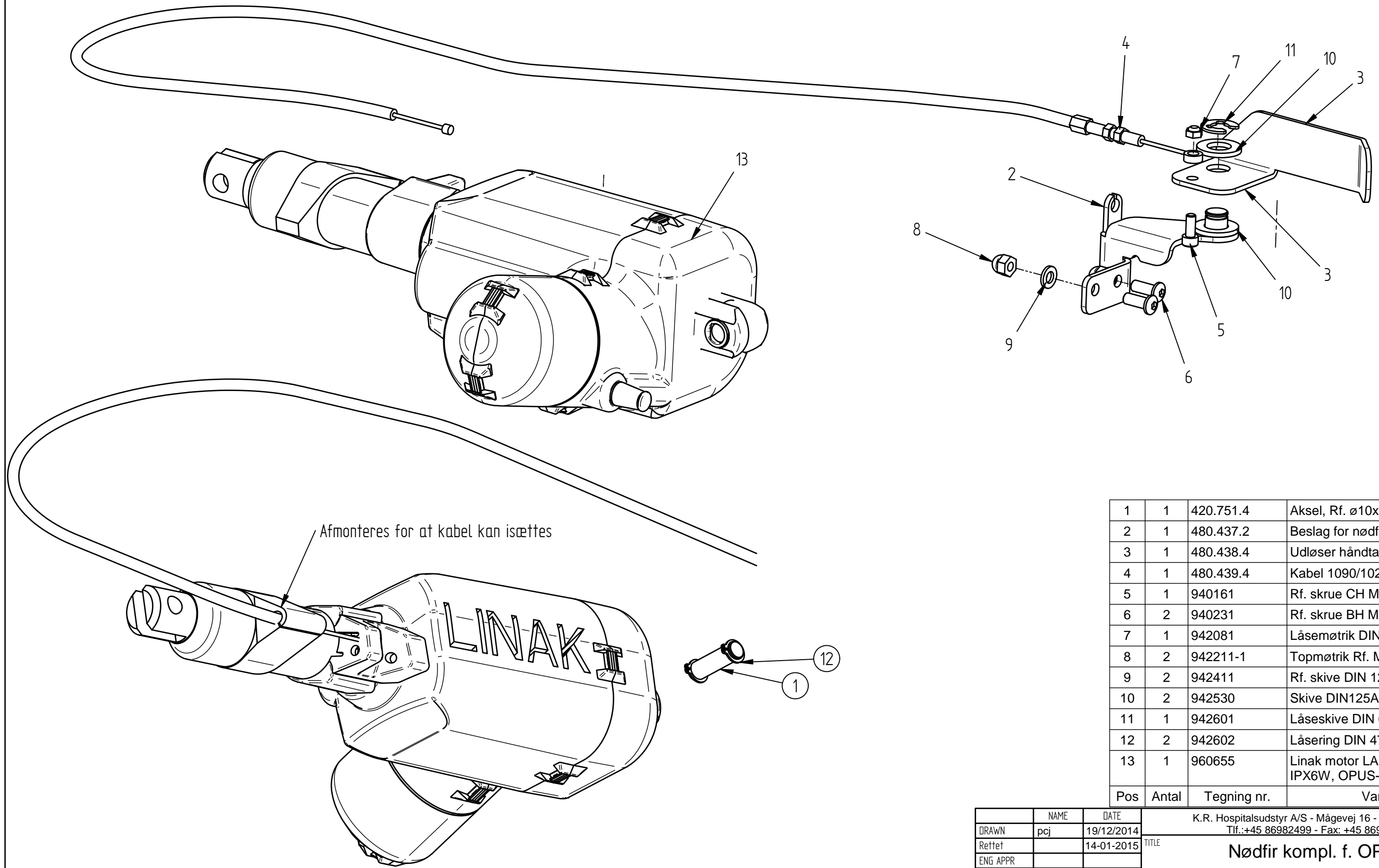
DRAWN		NAME	DATE	K.R. Hospitalsudstyr A/S - Mågevej 16 - 8370 Hadsten Tlf.:+45 86982499 - Fax: +45 86982570		
RETTET		pcj	28/09/2015	TITLE		
ENG APPR			03-04-2017	for:		Montage bendel V3
MGR APPR				SIZE DWG NO		
UNLESS OTHERWISE SPECIFIED DIMENSIONS ARE IN ACC. TO ISO-DS 22768				A3		48000701
				FILE NAME: 4800701.dft		REV
SCALE:				WEIGHT: 0,000 kg		SHEET 1 OF 1



DETAIL A


Pos	Antal	Tegning nr.	Vare navn
1	1	480.307.2	Gavl hovedende
2	1	480.300.2	Gavl fodende
3	8	941251	Bræddebolt Rf. M 6 x 16 DIN603
4	8	942411	Rf. skive DIN 125A 6mm
5	8	942211	Topmøtrik Rf. M6 DIN 1587
6	1	480.305.4	Gavlplade lille 856x200x6
7	1	480.310.4	Gavlplade stor 856x315x6

DRAWN		pcj	11/12/2014	K.R. Hospitalsudstyr A/S - Mågevej 16 - 8370 Hadsten Tlf.: +45 86982499 - Fax: +45 86982570		
Rettet		HF	29-12-2014	TITLE		
ENG APPR				4800800 Gavl sæt, kompl.		
MGR APPR				for: OPUS-5		
UNLESS OTHERWISE SPECIFIED DIMENSIONS ARE IN ACC. TO ISO-DS 22768				SIZE A3	DWG NO 4800800	REV
				FILE NAME: 4800800.dft		
SCALE:				WEIGHT: 3,812 kg		SHEET 1 OF 1



Afmonteres for at kabel kan isættes

1	1	420.751.4	Aksel, Rf. \varnothing 10x35
2	1	480.437.2	Beslag for nødfor SV
3	1	480.438.4	Udløser håndtag 116x36/2,5
4	1	480.439.4	Kabel 1090/1020, komplet
5	1	940161	Rf. skrue CH M5 x 12 A2 DIN912
6	2	940231	Rf. skrue BH M6x16 ISO7380-A2
7	1	942081	Låsemøtrik DIN 985 Rf. M 5
8	2	942211-1	Topmøtrik Rf. M6 DIN986 A2
9	2	942411	Rf. skive DIN 125A 6mm
10	2	942530	Skive DIN125A nylon \varnothing 24/13x2,5
11	1	942601	Låseskive DIN 6799 \varnothing 10 Rustfri
12	2	942602	Låsering DIN 471 U10 Rf.
13	1	960655	Linak motor LA34.4-125-24VDC IPX6W, OPUS-5 CH3
Pos	Antal	Tegning nr.	Vare navn

DRAWN		NAME	DATE	K.R. Hospitalsudstyr A/S - Mågevej 16 - 8370 Hadsten		
Rettet		pcj	19/12/2014	Tlf.: +45 86982499 - Fax: +45 86982570		
ENG APPR			14-01-2015	TITLE		
MGR APPR				Nødfir kompl. f. OPUS-5		
UNLESS OTHERWISE SPECIFIED DIMENSIONS ARE IN ACC. TO ISO-DS 22768		SIZE	DWG NO	for:		REV
		A3		4800950		
		FILE NAME: 4800950.dft				
		SCALE:	WEIGHT: 0,000 kg		SHEET 1 OF 2	